

NÁVOD K OBSLUZE

Masážní podtlakový přístroj
BeautyRelax model BR-2460

VACUFORM EXCLUSIVE



OBSAH:

ÚČEL POUŽITÍ	4
UPOZORNĚNÍ	4
KONTRAINDIKACE	5
ZAKÁZANÉ PARTIE OŠETŘENÍ	5
PŘEDSTAVENÍ TECHNOLOGIÍ PŘÍSTROJE	6
LOKÁLNÍ MASÁŽ PODTLAKEM	6
ÚROVNĚ INTENZITY NASÁVÁNÍ	7
HLAVNÍ VÝHODY	7
CO MŮŽETE POUŽÍVÁNÍM OČEKÁVAT	7
TECHNICKÉ PARAMETRY	7
OBSAH BALENÍ	7
POPIS PŘÍSTROJE	8
POPIS OVLÁDACÍHO PANELU	9
VÝMĚNA FILTRAČNÍHO VÁLEČKU	10
POUŽITÍ PŘÍSTROJE	11
JAK PŘÍSTROJ SPRÁVNĚ POUŽÍVAT	13
POVOLENÉ PARTIE OŠETŘENÍ	15
DÉLKA OŠETŘENÍ	16
ČIŠTĚNÍ A ÚDRŽBA	16
ZBARVENÍ PLETI	16
DOBÍJENÍ BATERIE	16
VÝBĚR APLIKAČNÍ HLAVICE	17
DŮLEŽITÉ BEZPEČNOSTNÍ UPOZORNĚNÍ	18
RYCHLOST POHYBU PO PLETI	19
SOUVISEJÍCÍ DOPORUČENÉ PŘÍSTROJE	20
NEJČASTĚJŠÍ OTÁZKY A ODPOVĚDI	21
PÁR VĚT ZÁVĚREM	23
ČIŠTĚNÍ A ÚDRŽBA	24
LIKVIDACE POUŽITÝCH ELEKTRO ZAŘÍZENÍ	24
CERTIFIKACE	24
DOVOZCE	24
ES PROHLÁŠENÍ O SHODĚ	25

Vážený zákazníku, děkujeme vám za projevenou důvěru při koupi našeho produktu. Před prvním použitím prosím pečlivě přečtěte všechny podrobné informace uvedené v návodu k použití. Zvýšenou pozornost věnujte zejména bezpečnostním upozorněním. Přístroj používejte přesně podle uvedených pokynů. Všechny tyto kroky přispějí k maximálnímu využití všech funkcí přístroje. V tomto návodu se vám pokusíme co nejlépe přiblížit používané technologie a způsob, jak přístroj co nejlépe používat.

Pokud během prostudování návodu narazíte na jakékoliv nejasnosti, neváhejte nás kontaktovat na emailové adrese: mh@santadria.cz

Návod k použití si pečlivě uschovejte pro případné pozdější nahlédnutí.

ÚČEL POUŽITÍ

Vakuová podtlaková masáž patří dlouhodobě mezi nejpoužívanější a nejoblíbenější způsob masáže profesionálních maséru a rehabilitačních center. Popularitu si získala příznivými účinky na lymfatický systém. Masážní přístroj Vacuform vám přináší metodu ošetření těla profesionály do pohodlí vašeho domova. Přístroj Vacuform Exclusive je určený pro lokální masáž vybraných částí těla. Masáž probíhá na principu podtlaku. Sílu podtlaku si můžete sami regulovat. Ošetření je neinvazivní, bezpečné a bezbolestné. Dlouhodobé používání významným způsobem přispívá ke zlepšení funkce lymfatického systému. Přístroj Vacuform **není zdravotnický prostředek**. Spadá do kategorie neinvazivních masážních přístrojů.

UPOZORNĚNÍ

- před prvním použitím pečlivě prostudujte tento návod k použití
- přístroj nepoužívejte v prostředí, kde se nachází přítomnost kouře, prachu, nečistot nebo tam, kde by mohlo dojít ke kontaktu s vodou
- je zakázáno používat přístroj v koupelně
- dodržujte přesně délku a způsob ošetření
- přístroj nekombinujte používáním obdobného přístroje jiného výrobce
- pokud se budete během používání cítit jakkoliv nestandardně, přístroj vypněte a jeho použití zkonzultujte se svým lékařem
- pokud zařízení delší dobu nepoužíváte, nenechávejte ho připojený napájecímu USB kabelu
- napájecí kabel neohýbejte; na přístroj nepokládejte ostré, těžké nebo vlhké předměty
- během používání přístroje se vyhýbejte kontaktu s předměty, jako jsou svíčky, cigarety, lihoviny
- pokud bude mít přístroj jakékoliv technické problémy, využijte kontaktní formulář na adrese www.beautyrelax.cz
- přístroj se nepokoušejte sami rozebírat ani opravovat – mohli byste se zranit a došlo by ke ztrátě záruky
- pokud nastane některá z těchto situací, přístroj nikdy nepoužívejte:
 - napájecí kabel je poškozen
 - do přístroje vnikla voda
 - na přístroj spadl těžký předmět nebo spadl z velké výšky na zem
- přístroj nepoužívejte v těsné blízkosti jiného elektrického zařízení
- dbejte na to, aby přístroj a všechny jeho součásti byly vždy suché
- po každém použití očistěte přístroj pomocí jemně navlhčené hadříčky v lihovém roztoku a další hadříčkou vysušte kompletně do sucha



KONTRAINDIKACE

Přístroj **nesmí** v žádném případě používat osoby, které trpí některým z těchto stavů:

- Při stavu vysokých horeček
- Závažné kožní onemocnění
- Srdeční onemocnění, kardiostimulátor, hypertenze
- Cévní poruchy nebo arteoskleróza
- Osoby užívající léky proti srážlivosti krve
- Pacienti, kteří podstoupili operativní zákrok s transplantací
- Osoby, které vyžadují trvalý dohled, smí přístroj používat pouze po předchozí konzultaci s lékařem



***Doporučení:** Masážní přístroj Vacuform Exclusive má vliv na činnost lymfatického systému a krevního oběhu. Pokud máte zdravotní diagnózu se špatnou funkcí lymfatického systému, srdečním onemocněním, případně trpíte zvýšeným krevním tlakem, konzultujte první použití přístroje s vaším lékařem.*

ZAKÁZANÉ PARTIE OŠETŘENÍ

- Hlava
- Krk (přední i zadní strana)
- Oblast, kde je srdce
- Podpaží
- Loket
- Zápěstí
- Kolena
- Kotník
- Dlaně
- Chodidla
- Zákolenní oblast
- Páteř



PŘEDSTAVENÍ TECHNOLOGIÍ PŘÍSTROJE

Masážní přístroj na vakuovou drenáž BeautyRelax Vacuform Exclusive. Vysoce výkonný nástroj pro intenzivní potlačení projevů celulitidy. Skutečně funkční podtlaková vakuová drenáž. Okamžité zlepšení krevního oběhu a látkové výměny ošetřené partie. Zcela neinvazivní charakter ošetření. Praktická funkce vyhřívání pro lokální podporu krevního oběhu. 3 vyměnitelné aplikační hlavice. Přizpůsobí se velikosti každé tělesné partie, na kterou se chcete zaměřit. K dispozici vám budou 3 úrovně intenzity vakuového nasávání. Pomerančová kůže nemá proti modelu Vacuform Exclusive žádnou šanci!



LOKÁLNÍ MASÁŽ PODTLAKEM

Lymfatická masáž patří mezi nejúčinnější způsoby pro redukcí projevů celulitidy. Rytmické hnětení svalů zajišťuje správné proudění lymfy v těle. Přispívá k odvádění nečistot z krve. Prostřednictvím podtlakové terapie lze tělo zbavit nežádoucích otoků a nevzhledně vypadající pomerančové kůže.



ÚROVNĚ INTENZITY NASÁVÁNÍ

Masážní přístroj BeautyRelax Vacuform Exclusive nabízí 3 úrovně síly podtlaku. Každá tělesná partie vyžaduje jinou velikost aplikátoru a stejně tak jiné nastavení výkonu nasávání. Vyšší výkon pro skutečně hloubkovou intenzivní masáž. Jemnější nasávání oceníte na menších tělesných partiích se zvýšenou citlivostí na dotyk.



HLAVNÍ VÝHODY

- Zcela neinvazivní charakter ošetření
- Bezpečné, bezbolestné používání
- Bez jakýchkoliv nepříjemných pocitů
- Skutečně funkční podtlaková masáž

CO MŮŽETE POUŽÍVÁNÍM OČEKÁVAT

- Okamžité zlepšení krevního oběhu a látkové výměny ošetřené partie
- Pokožka je pružnější a jemnější na dotyk
- Při pravidelném používání a přiměřeném stravování zjemnění příznaků celulitidy
- Tvarování a zpevňování stehen, hýždí, břicha

TECHNICKÉ PARAMETRY

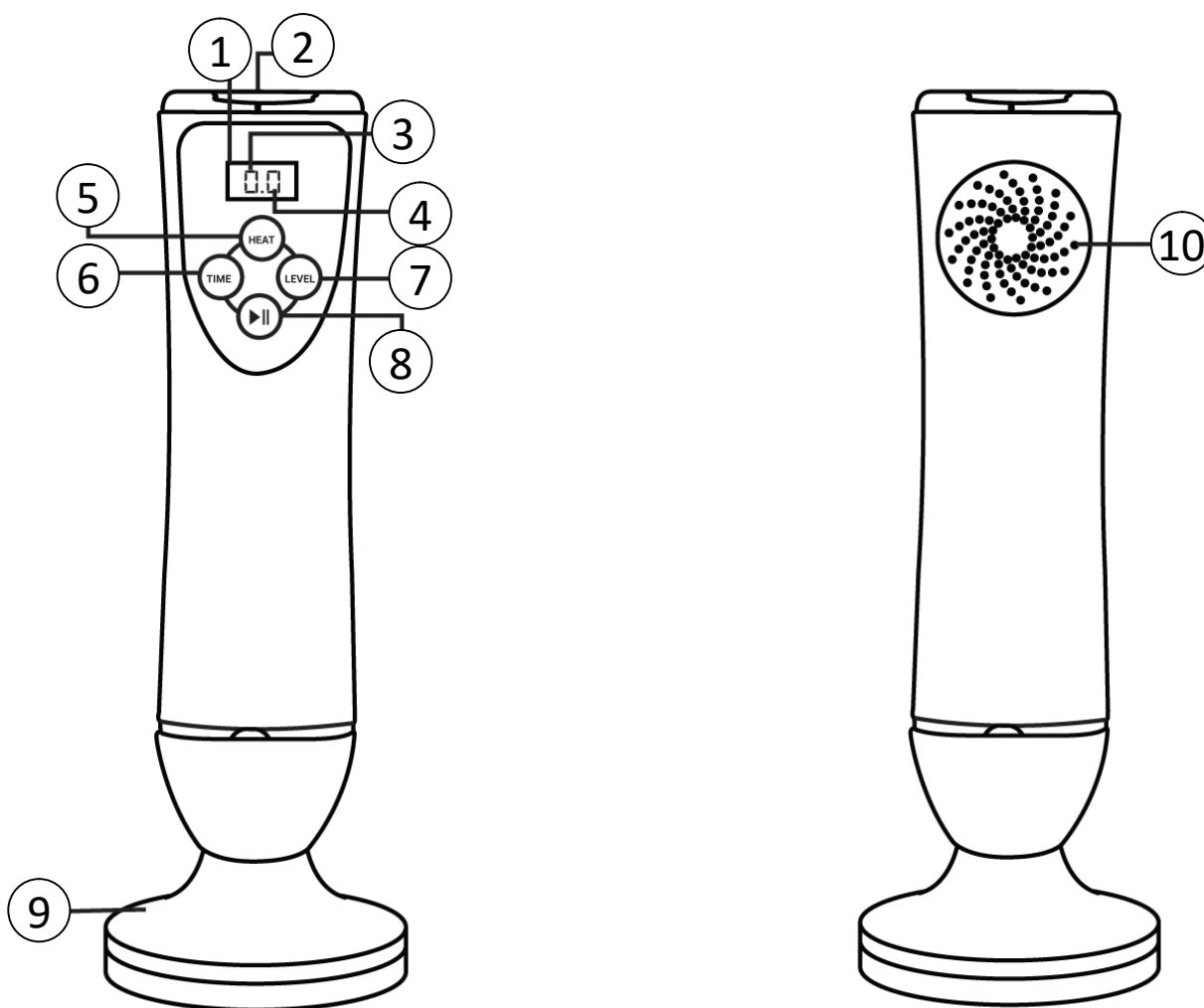
- Vyhřívání: ano
- Vakuové sání: 3 úrovně výkonu
- Provozní napětí: 9V
- Nabíjení: vestavěná baterie Li-ion
- Napájení: síťový adaptér 220V (součástí balení)
- Rozměry: 25x5x5cm
- Hmotnost: 1kg

OBSAH BALENÍ

- 1x Masážní podtlakový přístroj BeautyRelax model BR-2460 VACUFORM EXCLUSIVE
- 3x Aplikační hlavice
- 1x Nabíjecí síťový adaptér
- 1x Sada náhradních filtračních válečků a tampónků
- 1x Návod k obsluze



POPIS PŘÍSTROJE



1. Displej

2. Vstup pro nabíjecí kabel

3. Čas v minutách

4. Výkon vakuového sání

5. Tlačítko HEAT

6. Tlačítko TIME

7. Tlačítko LEVEL

8. Tlačítko START/STOP

9. Aplikační hlavice

10. Mřížka ventilátoru chlazení

POPIS OVLÁDACÍHO PANELU



TIME

Tlačítko **TIME** - možnost nastavení času použití přístroje. K dispozici je rozsah od 1 do 30. Jednotky jsou uvedeny v minutách. Nastavení času můžete v průběhu použití přístroje kdykoliv změnit. Nastavený čas indikuje hodnota před tečkou vlevo **12.3**

LEVEL

Tlačítko **LEVEL** - možnost nastavení výkonu vakuového sání. K dispozici jsou celkem 3 úrovně výkonu - (1) nízká (2) střední (3) vysoká. Nastavení výkonu vakuového sání můžete v průběhu použití přístroje kdykoliv změnit. Nastavený výkon indikuje hodnota za tečkou vpravo **12.3**

HEAT

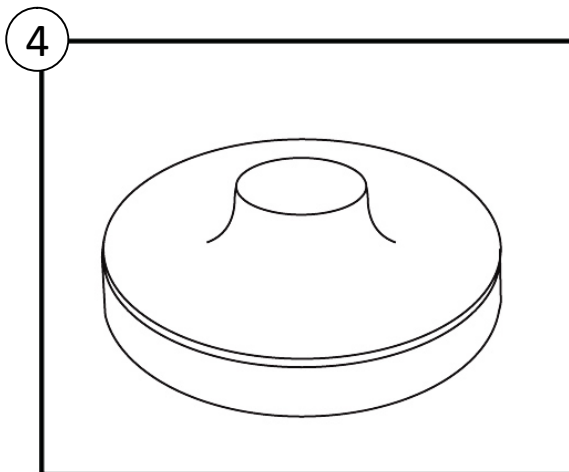
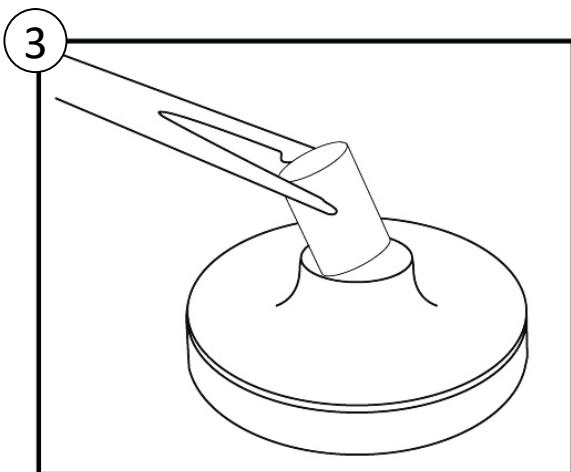
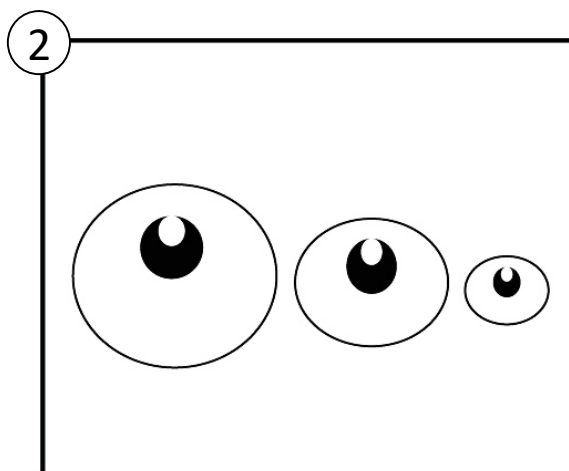
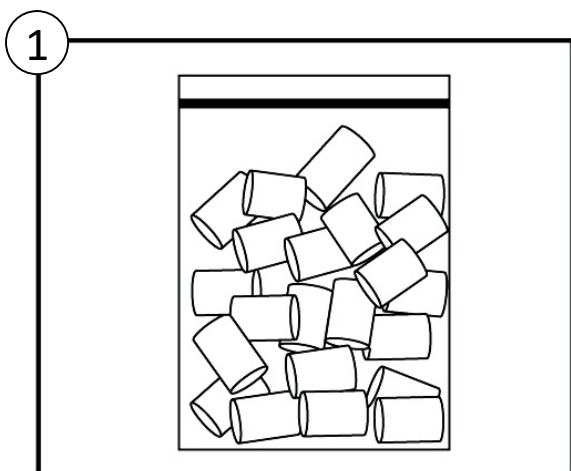
Tlačítko **HEAT** - funkce vyhřívání. Vyhřívání aplikační hlavice je zapnuto nebo vypnuto. Zapnutou funkci vyhřívání indikuje blikající tečka v na pravé straně 12.3.

▶ ||

Tlačítko **START/STOP** - Tlačítko pro zapnutí/vypnutí přístroje. Pomocí tlačítka můžete navíc činnost přístroje kdykoliv přerušit. Přístroj zapnete krátkým stiskem tlačítka. Činnost přístroje zastavíte krátkým stiskem tlačítka. Pomocí dlouhého stisku tlačítka můžete přístroj kdykoliv vypnout.

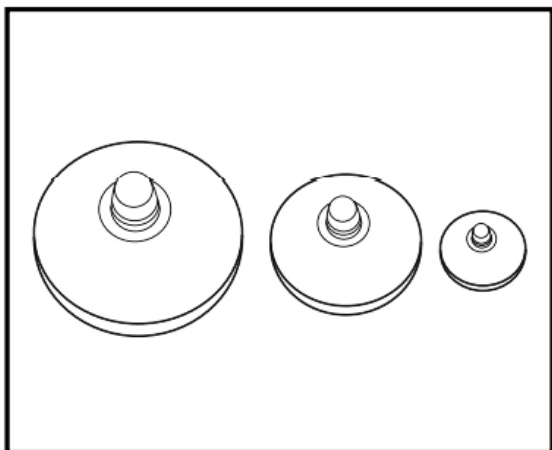
VÝMĚNA FILTRAČNÍHO VÁLEČKU

Součástí balení jsou filtrační válečky. Válečky vytváří mechanickou bariéru mezi přístrojem a aplikační hlavicí. Váleček je vyroben ze speciálního materiálu, který umožňuje proudění vzduchu, ale zároveň zabrání průniku částic nečistot. Kompresní vzduchový systém přístroje je tak chráněn, aby nedošlo k nasátí nečistot a poškození přístroje. Filtrační válečky není třeba měnit po každém použití přístroje. Doporučujeme provést pravidelně vizuálně kontrolu jeho stavu. V případě znečištění proveďte jeho výměnu za nový. Součástí balení je také filtrační tampónek. Délka životnosti opět závisí na frekvenci použití přístroje. Pokud je znečištěný, proveďte výměnu za nový. V případě potřeby kontaktujte prodejce s možností zakoupení nové sady spotřebního materiálu.



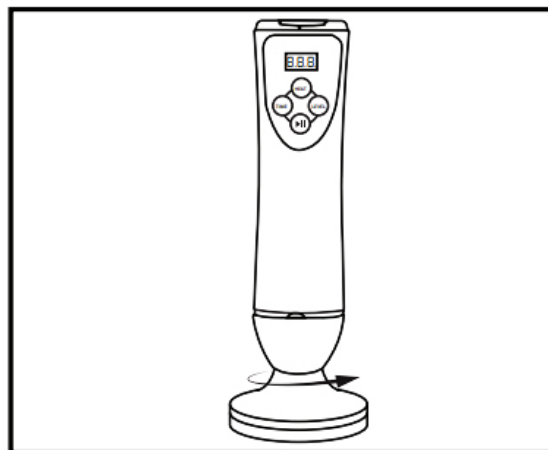
1. Z balíčku vyberte filtrační váleček podle velikosti aplikační hlavice
2. Odšroubujte od přístroje aplikační hlavici
3. Vyjměte použitý filtrační váleček. Pro vyjmutí použijte pinzetu, jehlu nebo malé nůžky.
4. Vložte nový filtrační váleček a aplikační hlavici zašroubujte zpět k přístroji.

POUŽITÍ PŘÍSTROJE



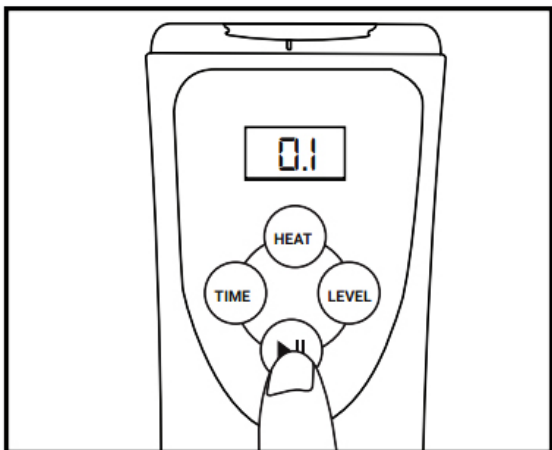
KROK 1

Zvolte vhodnou velikost aplikační hlavice. Hlavici vyberte tak, aby vždy vhodně pokryla partii těla, na kterou se chcete zaměřit.



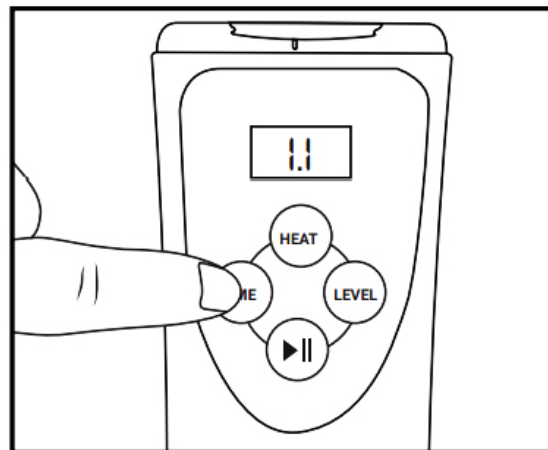
KROK 2

Aplikační hlavici zašroubujte k přístroji. Utahujte s citem, aby nedošlo ke stržení závitu. Na druhou stranu musí být spojení pevné, aby se hlavice při používání neotáčela.



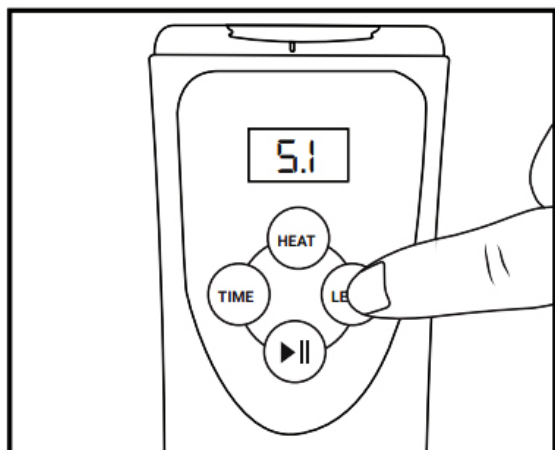
KROK 3

Pomocí tlačítka **START/STOP** přístroj zapnete. Přístroj zapnete krátkým stiskem. Krátkým stiskem můžete v průběhu použití přístroje činnost pozastavit. Dlouhým stiskem přístroj vypnete.

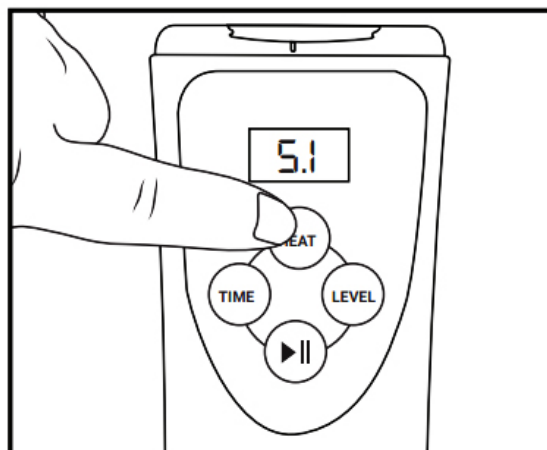


KROK 4

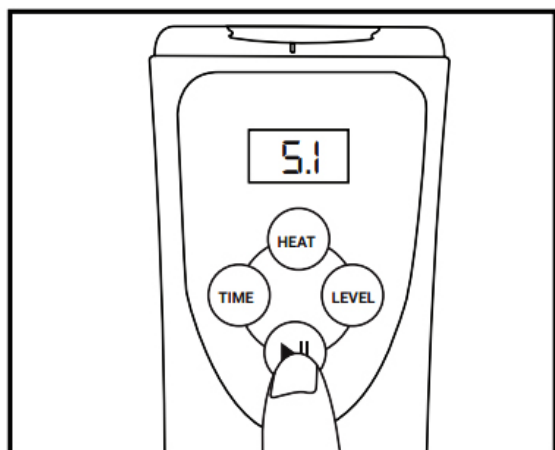
Pomocí tlačítka **TIME** si můžete nastavit čas ošetření. Na výběr je k dispozici rozsah času od 1 do 30 minut. Čas můžete v průběhu použití kdykoliv změnit. Po uplynutí času se přístroj automaticky vypne.

**KROK 5**

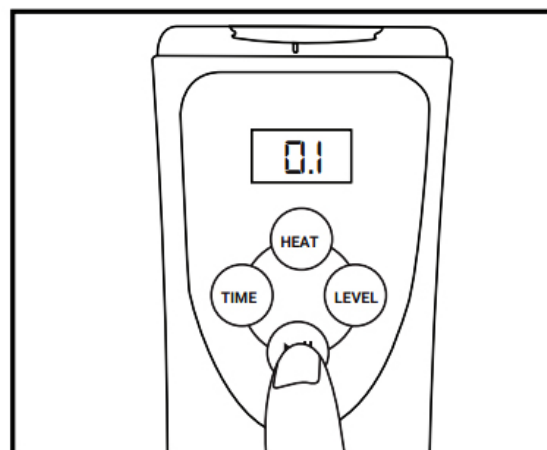
Pomocí tlačítka **LEVEL** si můžete nastavit výkon podtlaku. Výkon můžete v průběhu použití přístroje kdykoliv změnit. Začínáte vždy na nejnižší hodnotě 1.

**KROK 6**

Přístroj je vybaven vyhříváním aplikační hlavice. Vyhřívání zapnete pomocí tlačítka **HEAT**. Hlavice se zahřeje v průběhu několika minut. Průběh funkce doprovází blikající tečka za hodnotou nastavení výkonu vakua.

**KROK 7**

Pomocí tlačítka **START/STOP** zapnete činnost přístroje. Krátkým stiskem činnost přístroje pozastavíte.

**KROK 8**

Dlouhým stiskem tlačítka **START/STOP** můžete přístroj kdykoliv vypnout.

JAK PŘÍSTROJ SPRÁVNĚ POUŽÍVAT

- Před každým použitím je třeba důkladně očistit pokožku. Ideální je načasovat ošetření po celkové koupeli těla. Pleť je krásně zahřátá a vláčná.
- Naneste na partii, kterou chcete ošetřit, jemnou vrstvu pleťového krému, krému proti celulitidě nebo jakýkoliv druh **esenciálního masážního oleje** (doporučujeme spíše přípravek na olejové bázi). Hlavním důvodem je lepší pohyb masážní hlavice po těle. Během masáže mají navíc tyto přípravky mnohem lepší schopnost absorbování do podkožní tkáně. **Bez podobného přípravku přístroj NEPOUŽÍVEJTE.**
- Vždy dbejte na to, aby se v přístroji nacházel filtrační váleček a tampónek. V opačném případě by mohlo dojít k nasátí nečistoty a nevratnému poškození přístroje.

pohybová masáž

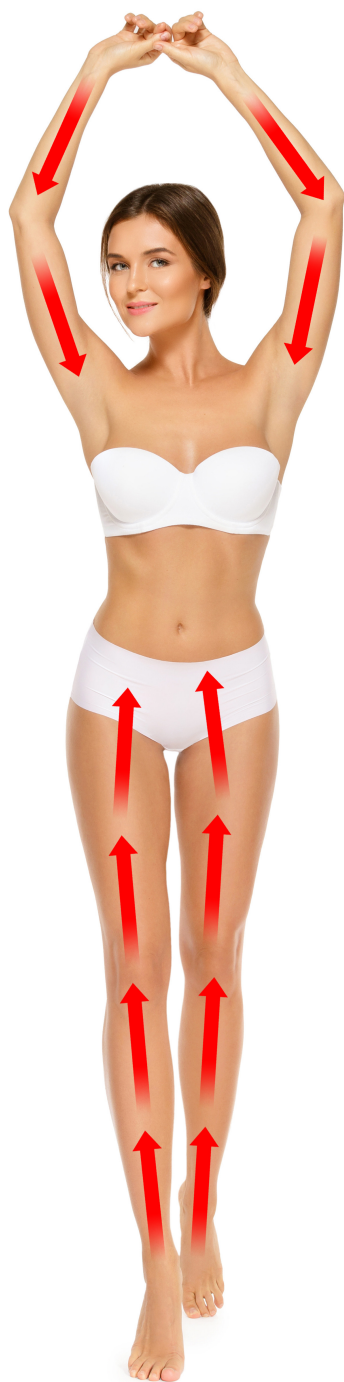
Přístrojem se pohybujte po těle delšími i kratšími úseky - viz. obrázek. Pomocí volné ruky si - pokud je to možné - pokožku co nejvíce napněte. Pohyb po pleti bude mnohem snadnější. Vždy dbejte na to, aby byla pokožka **co nejlépe hydratovaná** pomocí krému nebo oleje. **Nikdy nepoužívejte masáž přístrojem na sucho.** Při pohybové masáži je důležité nastavit **sílu nasávání na co nejmenší úroveň.** Pokud přístroj nasaje část těla až příliš silně, s přístrojem už nebude možné pohnout. Rychlost pohybu hlavice po pleti upravte podle nastaveného výkonu vakua a velikosti hlavice.

bodová masáž

Bodová masáž spočívá v ošetření konkrétní tělesné partie po částech – viz. obrázek. Přístroj zapněte a přiložte aplikátor k pleti. Po nastavení všech parametrů spustí přístroj funkci nasávání v síle a délce, kterou si sami zvolíte. Při bodové masáži může po ošetření pleť zarudnout. Pokud si nastavíte nasávání příliš silné, mohou se na pleti objevit i mírné otoky až modřiny, které však v průběhu několika dní zcela zmizí. Vždy začínejte na nižší síle působení vakua a postupně si přidávejte dle vašeho pocitu. **Rozhodně hned nezačínajte na nejvyšších hodnotách!**



Při ošetření ostatních částí těla postupujte podle následující grafické vizualizace. Rozdíl mezi pohybovou a bodovou masáží spočívá nejen v odlišné technice, ale v účinku působení na tělo. **Pohybová masáž** přispívá zejména ke zlepšení činnosti lymfy. Tělo získá lepší odvádět nadbytečnou vodu z končetin. Při **bodové masáži** podpoříte lokální krevní oběh, což přispívá k celkové efektivnější látkové výměně a odvodu škodlivin. Ideální na použití partií s výskytem příznaků celulitidy (pomerančové kůže). Velikost aplikátoru zvolte podle velikosti ošetřené partie těla.



pohybová masáž



bodová masáž

POVOLENÉ PARTIE OŠETŘENÍ

- předloktí
- paže
- břicho
- stehna
- zadeček
- lýtka



DÉLKA OŠETŘENÍ

Pro každou partii je doporučeno ošetření v maximální délce 15 až 20 minut. Ošetření partií můžete libovolně kombinovat. Je vhodné rozložit si masáž těla do celého týdne. Jako partie je bráno (jedna paže, jedno stehno, jedno lýtko, atd.).

ČIŠTĚNÍ A ÚDRŽBA

Po každém použití vnitřek aplikátoru důkladně očistěte. Nepoužívejte žádné agresivní čisticí prostředky. Doporučujeme použít speciální desinfekční spreje, které se běžně používají např. ve zdravotnictví nebo kosmetických salónech pro očištění nástrojů. Tímto přípravkem čistěte výhradně vyměnitelné baňky. Vlhkost nesmí NIKDY proniknout do přístroje. Před každým použitím zkontrolujte, zda nejsou uvnitř aplikátoru nečistoty. Mohly by být během používání nasáty přístrojem.

ZBARVENÍ PLETI

Působením podtlakové masáže mohou na pleti vznikat červené fleky až téměř podlitiny (v případě použití opravdu silného výkonu podtlakové masáže). **Jedná se o zcela přirozený jev, který vniká působením masážní metody vakuové drenáže.** V průběhu několika hodin (v závislosti na výkonu podtlakové masáže) zbarvení pleti postupně zmizí. V případě nejvyšších hodnot podtlakové masáže se mohou červené fleky proměnit až v modřiny. V tomto případě trvá návrat do přirozené barvy pleti déle.



DOBÍJENÍ BATERIE

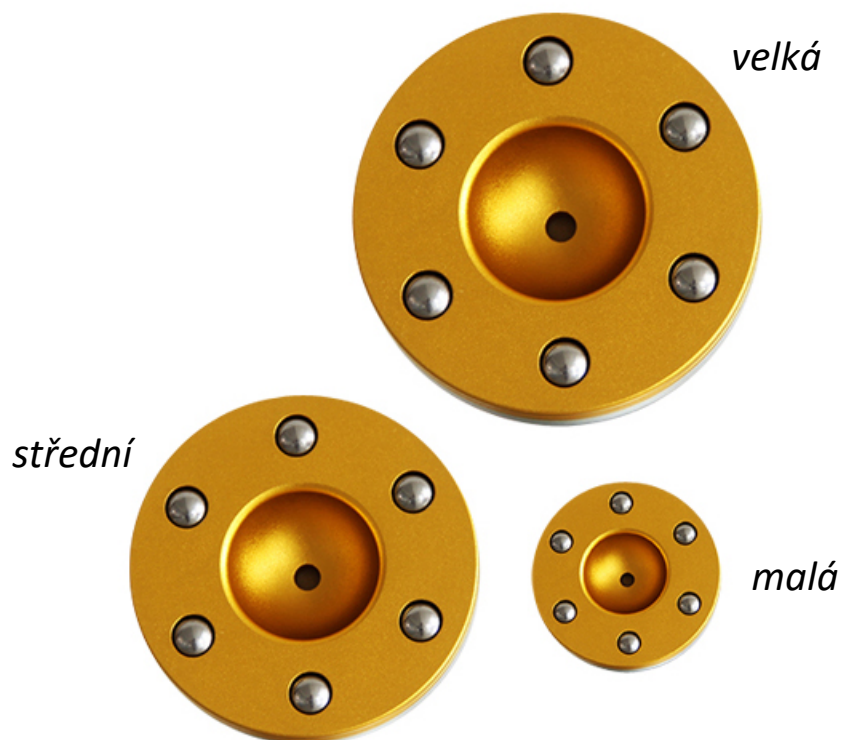
Přístroj má v sobě zabudovanou nabíjecí baterii.

Postup nabíjení:

1. Pro nabíjení používejte nabíjecí síťový adaptér, který je součástí balení.
2. Délka nabíjení závisí na aktuální kondici baterie.
3. Průběh nabíjení je zobrazen na displeji. Číslo uvádí stav nabití kapacity baterii v procentech.
4. Délka nabíjení závisí na stavu vybití baterie.
5. Jakmile je baterie nabitá, světelná signalizace na displeji ustane.

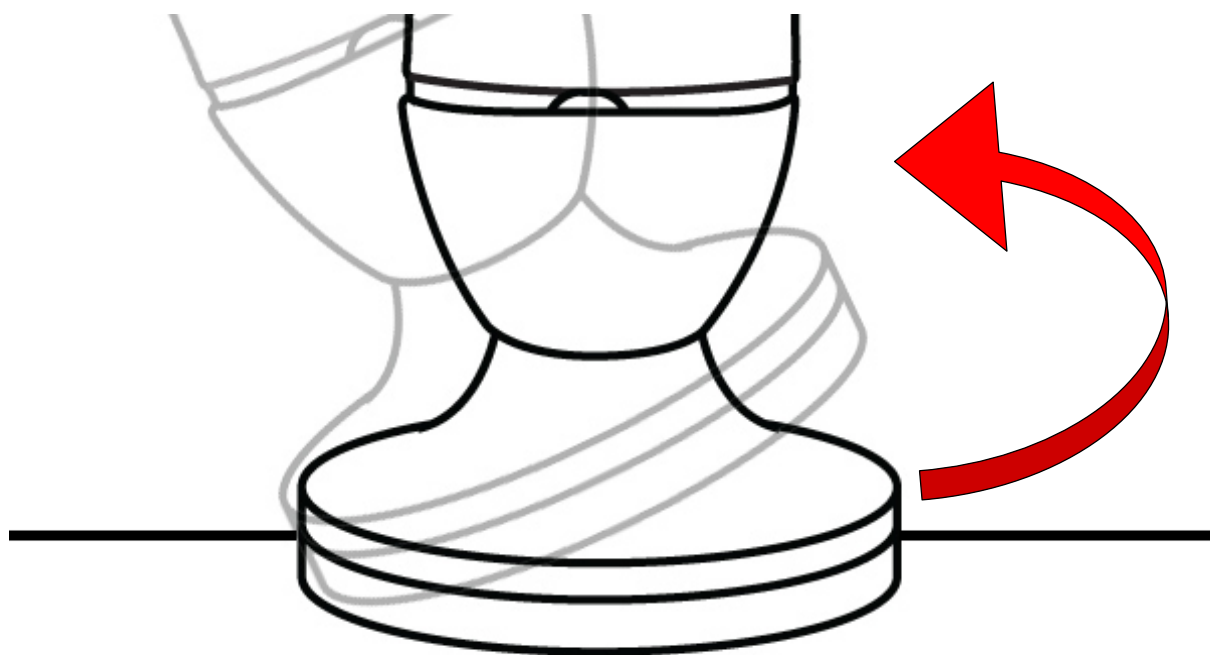
VÝBĚR APLIKAČNÍ HLAVICE

Součástí balení jsou 3 vyměnitelné aplikační hlavice. Jsou vyrobeny z kovu pro udržení dlouhé životnosti. V každé aplikační hlavici jsou integrované kuličky pro mechanickou masáž a lepší pohyb hlavice po pleti. Aplikační hlavici vyberte podle velikosti tělesné partie, na kterou se chcete při ošetření zaměřit. Aplikační hlavice je s přístrojem spojena pomocí závitu. Hlavici utáhněte pevně, ale s citem a přiměřenou silou. Vyvarujte se stržení závitu.



DŮLEŽITÉ BEZPEČNOSTNÍ UPOZORNĚNÍ

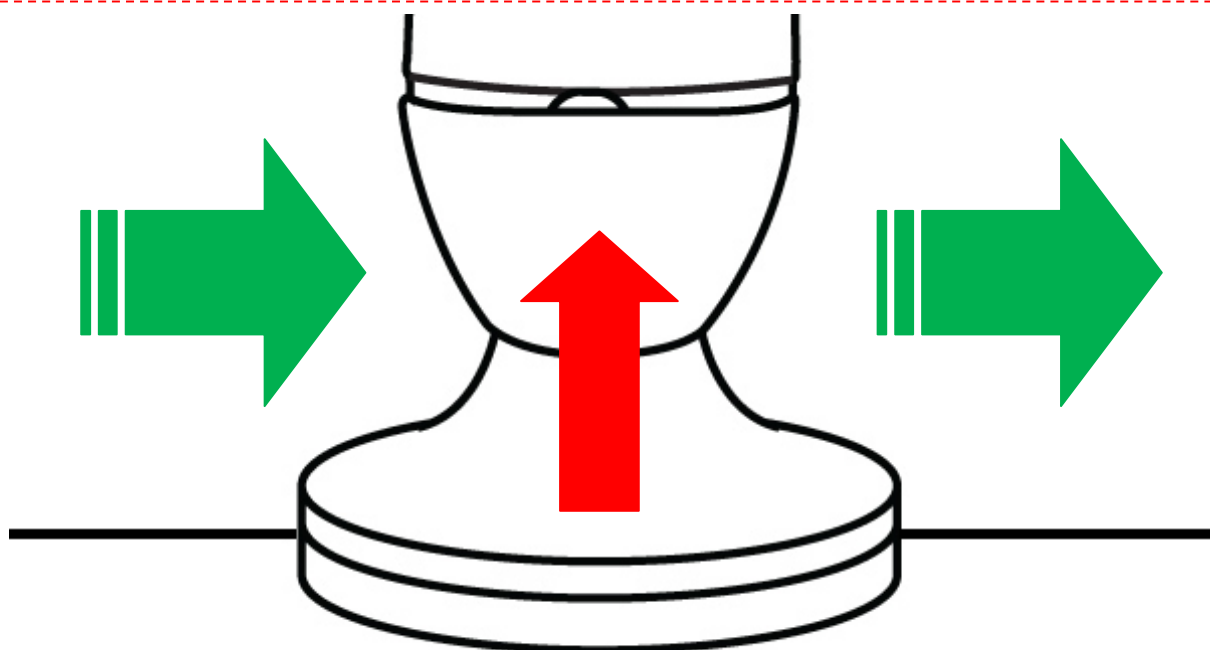
Masážní přístroj dosahuje poměrně velkého výkonu. Ten i můžete snadno nastavit pomocí ovládacího panelu. K dispozici jsou na výběr tři úrovně - nízká, střední, vysoká. I v případě použití nejnižšího výkonu může být při delším nasátí komplikovanější opět aplikační hlavici z pokožky odstranit. Nejlepší metoda je šikmé naklonění přístroje. Při kolmém směru by se odpojení aplikační hlavice od pokožky mohlo jevit jako problematické.



RYCHLOST POHYBU PO PLETI

Jednou z masážních technik použití přístroje je tzv. razítkování. Metoda spočívá v nasátí aplikační hlavičky pokožky na jednom místě. Poté se aplikační hlavička odstraní a stejný proces provedete o kousek vedle. Rozpojení aplikační hlavičky s pleťí je nejlépe provádět šikým náklonem - viz. předchozí strana. Při používání masážního přístroje je třeba zohlednit působení vakuového nasávání v čase. S délkou kontaktu aplikační hlavičky s pleťí na jednom místě vakuové nasátí postupně graduje (při nastavení libovolného výkonu). Pokud se s hlavičkou přístroje budete pohybovat po pleťí v rychlejších táhlých pohybech, gradování působení vakua v případě stání na jednom místě výrazně eliminujete. Jednoduše řečeno. Při rychlejším pohybu hlavičky po pleťí se vám bude pohyb provádět snadněji, avšak s nižší mírou působení vakua. Znovu zdůrazňujeme, že je vždy třeba pleť dostatečně hydratovat. Ideálně masážním olejíčkem. Pokud pokožku dostatečně „promažete“, má to na komfort použití přístroje zcela zásadní vliv. Ke snadnějšímu pohybu po pleťí napomáhají také kuličky integrované do aplikační hlavičky.

Z počátku kdy se s přístrojem teprve seznamujete, pracujte s nejnižší intenzitou nastavení výkonu. Pokuste se začít například s metodou razítkování. Poté vyzkoušejte krátké táhlé pohyby, kdy hlavička pokožku nasaje. Mějte na paměti, že je použití přístroje na pleťí možné výrazně vnímat i při nastavené nejnižší hodnotě výkonu. Zážitek z používání přístroje pro vás bude naprosto nový. Rozhodně se nebojte postupného zarudnutí pokožky. Jde o naprosto přirozený průvodní jev působení masážní metody vakuové drenáže. V opačném případě by šlo o placebo efekt bez jakéhokoliv příznivého účinku pro vaše tělo. Drenážní masáž pod tlakem je založena masáží pokožky a s tím související zarudnutí v aplikaci použití. Intenzitu masáže navíc umocňují aplikační hlavičky vyrobené ze slitiny kovu. Někdy je také použít trošku více síly, abyste byli schopni pohybu přístroje po těle při průběžném nasávání pokožky. V ošetřené oblasti se výrazně podpoří krevní oběh a to je přesně jeden z cílů, kterých je možné pomocí přístroje dosáhnout. Intenzitu masáže, kterou můžete vnímat, výrazně snížíte aplikací masážního olejíčku nebo gelu. Aplikační hlavičky přístroje tak bude po pleťí lépe klouzat.



SOUVISEJÍCÍ DOPORUČENÉ PŘÍSTROJE

Boj s celulitidou představuje běh na dlouhou trať. Přesto však existují účinné technologie, které z dlouhodobého hlediska napomáhají k potlačení projevů pomerančové pleť. Optimální je kombinace ultrazvukové kavitace a podtlakové vakuové drenáže. Ultrazvuk se aktivně zaměřuje na stimulaci tukových buněk. Vakuová drenáž stimuluje vhodným způsobem krevní oběh a lymfatický systém. V masážních salonech se jedná o běžný postup ošetření. V první fázi ošetříte vybranou partii ultrazvukem a ve druhé fázi vakuovou drenáží. Účinek působení ultrazvuku je tak maximálně podpořen.



BEAUTYRELAX 3V1



CAVIMAX



CAVIMAX OPTIMAL



CELLUFORM



CELLUFORM ULTIMATE



CAVIMAX ULTIMATE

NEJČASTĚJŠÍ OTÁZKY A ODPOVĚDI

Jak by mělo ošetření správně probíhat v domácím prostředí?

Před zahájením ošetření si velice pečlivě prostudujte veškeré podrobnosti uvedené v tomto návodu k obsluze. Zvýšenou pozornost věnujte zejména kontraindikacím. Pokud si nejste jisti, konzultujte použití se svým praktickým lékařem. Prostudujte si také seznam partií, které jsou pro vakuovou masáž přesně vymezeny. Během ošetření zaujměte polohu vleže nebo vsedě. Vytvořte si dostatečné pohodlí. Oblečte si něco lehčího, pohodlného.

Jaké opatření je před a po ošetření nutno dodržovat?

Minimálně 4 hodiny před ošetřením nejzte těžká nebo mastná jídla. Doporučujeme lehká jídla (např. zeleninový salát, jogurt). Den před ošetřením, v den ošetření a několik dní po ošetření zvyšte váš pitný režim na 2 až 2,5 litru čisté vody denně. Vyhýbejte se perlivým a slazeným vodám. Týden po ošetření ultrazvukem byste se měli vyvarovat konzumaci alkoholu, kofeinu, nikotinu, těžkých a mastných jídel.

Bolí ošetření masážním přístrojem?

Ošetření je zcela bezbolestné a při dodržení veškerých pokynů v návodu i bezpečné. Při nastavení síly vakuového sání vždy začínejte na nejnižší hodnotě.

Mohu používat masážní přístroj bez předchozího ošetření pokožky?

Před použitím masážního přístroje je nezbytné nanést na pokožku jakýkoliv typ pleťového krému nebo oleje. Jednoduše vytvořit kontaktní vrstvu mezi aplikátorem a pokožkou. Pohyb aplikátoru bude mnohem snadnější. Navíc se účinné látky z krémů a olejů účinně vmasírují do podkoží.

Co mohu od používání masážního přístroje očekávat?

Pravidelným používáním bude vaše pokožka pevnější a hladší zejména v oblastech postižené negativním působením celulitidy. Při celulitidě dochází k zvětšení objemu podkožních tukových buněk, které jsou vytlačovány proti povrchu kůže, a vytváří tak na ní nevzhledné drolíčky, připomínající právě strukturu pomerančové kůry. Masáž přístrojem zlepší proudění mízy k odvádění nečistot z krve. Pomocí této jemné techniky lze zbavit tělo otoků a vyřešit tak zdravotní problémy, kterým by klasická sportovně-rekondiční masáž spíše uškodila.

Je používání masážního přístroje bezpečné?

Masážní přístroj nemá žádné ostré hrany. Neměl by vás jakýmkoliv způsobem zranit. Dbejte však zvýšenou pozornost nastavení síly vakuového sání. Začínejte na nízkých hodnotách a postupně navyšujte dle vašeho pocitového vnímání. Zvýšená intenzita sání může způsobit mírné otoky až modřiny, které by měli během hodin až dní zmizet. Po dokončení ošetření může pokožka zrudnout. Tento efekt však také sám zmizí.

Jaký je důvod čištění/dezinfekce čištění aplikační hlavice?

Aplikátor je třeba po použití důkladně očistit. Očištěním zabráníte případnému vniknutí do přístroje a zajistíte co nejlepší hygienu provozu.

Jak dlouho by mělo trvat individuální ošetření pleti?

Doporučená délka ošetření jedné partie by měla být v rozsahu od 10 do 15 minut. Jako partie je bráno (jedna paže, jedno stehno, jedno lýtko, atd.).

V jakých případech přístroj nepoužívat?

V tomto návodu k obsluze je v pasáži „kontraindikace“ uveden seznam zdravotního omezení, kdy přístroj není možné používat. Dbejte prosím zvýšenou pozornost na případné kožní defekty. Věnujte pozornost dokončení léčby. Poté není problém přístroj znovu používat.

Je přístroj zdravotnický prostředek?

Nikoliv. Spadá do kategorie masážních přístrojů.

Jak postupovat, když baterie ztratí po delší době kapacitu?

Pokud se postupem času kapacita baterie výrazně sníží, neváhejte nás kontaktovat na emailové adrese: mh@santadria.cz Zašleme informace, jakým způsobem lze výměnu baterie řešit.

Má přístroj nějakou certifikaci?

Přístroj na standardní evropskou certifikaci. Splňuje veškeré normy, které jsou kladeny na přístroje tohoto typu. V případě potřeby nás kontaktujte na emailové adrese: mh@santadria.cz Prohlášení o shodě vám pošleme elektronicky.

Může přístroj používat více osob?

Primárně to nedoporučujeme. Pakliže se však jedná o rodinné příslušníky a je po každém ošetření dodržen proces čištění a dezinfekce baněk, druhá osoba přístroj použít může.

Je přístroj vodotěsný?

Není.

PÁR VĚT ZÁVĚREM

Model Vacuform Exclusive patří v kategorii ručních masážních přístrojů s vakuovým sáním k tomu nejlepšímu z naší nabídky. Díky použití kvalitních komponentů je možné použití i pro frekventovaný komerční provoz. Přístroj je určen pro velmi náročné zákazníky, kteří od produktů vyžadují dostatečný výkon a vysokou užitnou hodnotu. Přístroj má kvalitní zpracování. Díky svému provedení se dobře drží. Snadno tak ošetříte sami sebe. Ke snadnému používání přispívá vestavěná nabíjecí baterie. Nepřekáží vám žádné napájecí kabely. S výkonem pracujte se zvýšenou opatrností. Přístroj nabízí velkorysý výkonnostní rozsah, aby se přizpůsobil potřebám každého uživatele. Použití vždy kombinujte s masážním olejem. Pokud přístroj doplníte o nějaký model s ultrazvukovou kavitací, jedná se o ideální kombinaci účinného boje s celulitidou. Přístroj bych doporučil každému, kdo se aktivně zajímá o své zdraví a očekává od přístroje kvalitu po všech stránkách.



Martin Hrbek

www.beautyrelax.cz

ČIŠTĚNÍ A ÚDRŽBA

Aplikační hlavice přístroje jsou vyrobeny z materiálu, který je odolný proti korozi. Přesto doporučujeme před uložením přístroje do dalšího použití otřít hlavici do sucha. Při používání masážního oleje nemusíte žádným způsobem hlavice odmašťovat. K čištění nepoužívejte agresivní čisticí prostředky. Pokud používá přístroj více osob, hlavice doporučujeme dezinfikovat pomocí roztoku s vysokým podílem alkoholu. Zabráníte tak případnému přenosu bakterií.

LIKVIDACE POUŽITÝCH ELEKTRO ZAŘÍZENÍ



Tento symbol na produktech nebo v průvodních dokumentech znamená, že použité elektrické a elektronické výrobky nesmí být přidány do běžného komunálního odpadu. Ke správné likvidaci, obnově a recyklaci předejte tyto výrobky na určená sběrná místa. Alternativně v některých zemích Evropské unie nebo jiných evropských zemích můžete vrátit své výrobky místnímu prodejci při koupi ekvivalentního nového produktu. Správnou likvidací tohoto produktu pomůžete zachovat cenné přírodní zdroje a napomáháte prevenci potenciálních negativních dopadů na životní prostředí a lidské zdraví, což by mohly být důsledky nesprávné likvidace odpadů. Další podrobnosti si vyžádejte od místního úřadu nebo nejbližšího sběrného místa. Tento symbol je platný v Evropské unii. Chcete-li tento výrobek zlikvidovat, vyžádejte si potřebné informace o správném způsobu likvidace od místních úřadů nebo od svého prodejce.

CERTIFIKACE



Výrobek je schválen k použití v zemích Evropské unie a je opatřen značkou CE. Prohlášení o shodě a veškerá dokumentace je k dispozici u dovozce.

DOVOZCE

SANTADRIA s.r.o., Mojmírovo nám. 75/2 Brno, 612 00
IČO: 29195454 | DIČ: CZ29195454

V případě jakýchkoliv dotazů týkající se produktu, neváhejte se na nás obrátit:
Email: mh@santadria.cz

Tiskové chyby, vlastnosti a změny technických parametrů vyhrazeny.

ES PROHLÁŠENÍ O SHODĚ

Níže podepsaný, reprezentující firmu

SANTADRIA s.r.o.

Mojmírovo nám. 75/2, Brno 612 00

IČ: 29195454

tímto prohlašuje, že výrobek

Masážní podtlakový přístroj VACUFORM EXCLUSIVE

uvedený na trh pod modelovým označením: **BeautyRelax BR-2460**

EAN **8594166119338**

je ve shodě s následujícími evropskými normami:

EN 60601-1-2:2007

EN 61000-3-2:2006+A1:2009+A2:2009

EN 61000-3-3:2008

EN 60601-1:2006+A11:2011

EN 60825-1:2007

Na základě splnění těchto směrnic byl produkt označen značkou CE.

Produkt je zároveň v souladu z RoHS směrnici číslo 2002/95/EC(RoHS). Veškeré materiály jsou zdravotně nezávadné. Neobsahují žádné těžké kovy, např. kadmium a další toxické látky.

Pro bezpečné používání je nezbytné striktně postupovat dle pokynů uvedených v návodu k obsluze, který je součástí balení.




SANTADRIA s.r.o.
Mojmírovo nám. 75/2, 612 00 Brno
DIČ: CZ29195454 Tel.: 737 196 160

Místo vydání: Brno
Datum vydání: 1.3.2022

.....
Martin Hrbek, jednatel