

# NÁVOD K OBSLUZE

Masážní přístroj na zápěstí  
s chronickými bolestmi  
**BeautyRelax BR-2813**

## ANKLEMAX





## OBSAH:

|                                      |    |
|--------------------------------------|----|
| UPOZORNĚNÍ                           | 4  |
| ÚVODEM                               | 5  |
| VLASTNOSTI PRODUKTU                  | 6  |
| OBSAH BALENÍ                         | 6  |
| POPIS PŘÍSTROJE                      | 7  |
| APLIKACE PŘÍSTROJE                   | 8  |
| POUŽITÍ PŘÍSTROJE                    | 9  |
| NABÍJENÍ BATERIE                     | 9  |
| LIKVIDACE POUŽITÝCH ELEKTRO ZAŘÍZENÍ | 10 |
| CERTIFIKACE                          | 10 |
| DOVOZCE                              | 10 |
| ES PROHLÁŠENÍ O SHODĚ                | 11 |

Vážený zákazníku, děkujeme vám za projevenou důvěru při koupi našeho produktu. Před prvním použitím prosím pečlivě přečtěte všechny podrobné informace uvedené v návodu k použití. Zvýšenou pozornost věnujte zejména bezpečnostním upozorněním. Přístroj používejte přesně podle uvedených pokynů. Všechny tyto kroky přispějí k maximálnímu využití všech funkcí přístroje. V tomto návodu se vám pokusíme co nejlépe přiblížit používané technologie a způsob, jak přístroj co nejlépe používat.

Pokud během prostudování návodu narazíte na jakékoliv nejasnosti, neváhejte nás kontaktovat na emailové adrese: mh@santadria.cz

**Návod k použití si pečlivě uschovejte pro případné pozdější nahlédnutí.**

## UPOZORNĚNÍ

- přístroj se nepokoušejte žádným způsobem rozdělovat nebo sami opravovat
- přístroj skladujte a používejte v suchém uzavřeném prostředí
- je zakázáno používat přístroj v koupelně
- je zakázáno přístroj používat, pokud jste po operaci nohy v oblasti použití přístroje; vyčkejte nějaký čas a používejte přístroj pro pravidelnou rehabilitaci
- pokud si nejste jisti, konzultujte v krajním případě použití přístroje se svým praktickým lékařem; přístroj nepotřebuje provádět žádnou zásadní mechanickou údržbu
- nepoužívejte agresivní čisticí prostředky; mohlo by dojít k poškození povrchu přístroje; obalový materiál nenechávejte volně ležet; mohl by se stát dětem nebezpečnou hračkou
- zacházejte s výrobkem opatrně; nevystavujte jej otřesům, úderům nebo nárazům; povolená teplota okolního prostředí: 5°C až + 50°C
- při škodách, které vznikly při zanedbání těchto bezpečnostních upozorněních a pokynů k použití, zaniká jakýkoliv nárok na zajištění záruky přístroje; za následné škody vzniklé porušením těchto podmínek neneseme žádnou odpovědnost
- u škod na zdraví osob, které vzniknou nepřiměřeným nebo špatným zacházením s výrobkem, nepřejímáme žádnou odpovědnost; v těchto případech zaniká nárok na záruku výrobku
- **produkt není zdravotnický prostředek**



## **ÚVODEM**

Masážní přístroj BeautyRelax Anklemax je určen pro každého, koho trápí chronické bolesti kotníku. Tři technologie v boji proti bolesti: působení vzduchové komprese, vibrací a tepla. Příjemná okamžitá úleva pro svaly a šlachy. Napomáhá zmírnit chronické bolesti kotníku při úrazu nebo namožení. Všechny funkce se snadno nastavují pomocí ovládacího panelu. Pohodlné bezdrátové použití zajišťuje nabíjecí Li-ion baterie s vysokou kapacitou. Pečujte o kotníky špičkové profesionální úrovni s vysokou účinností!



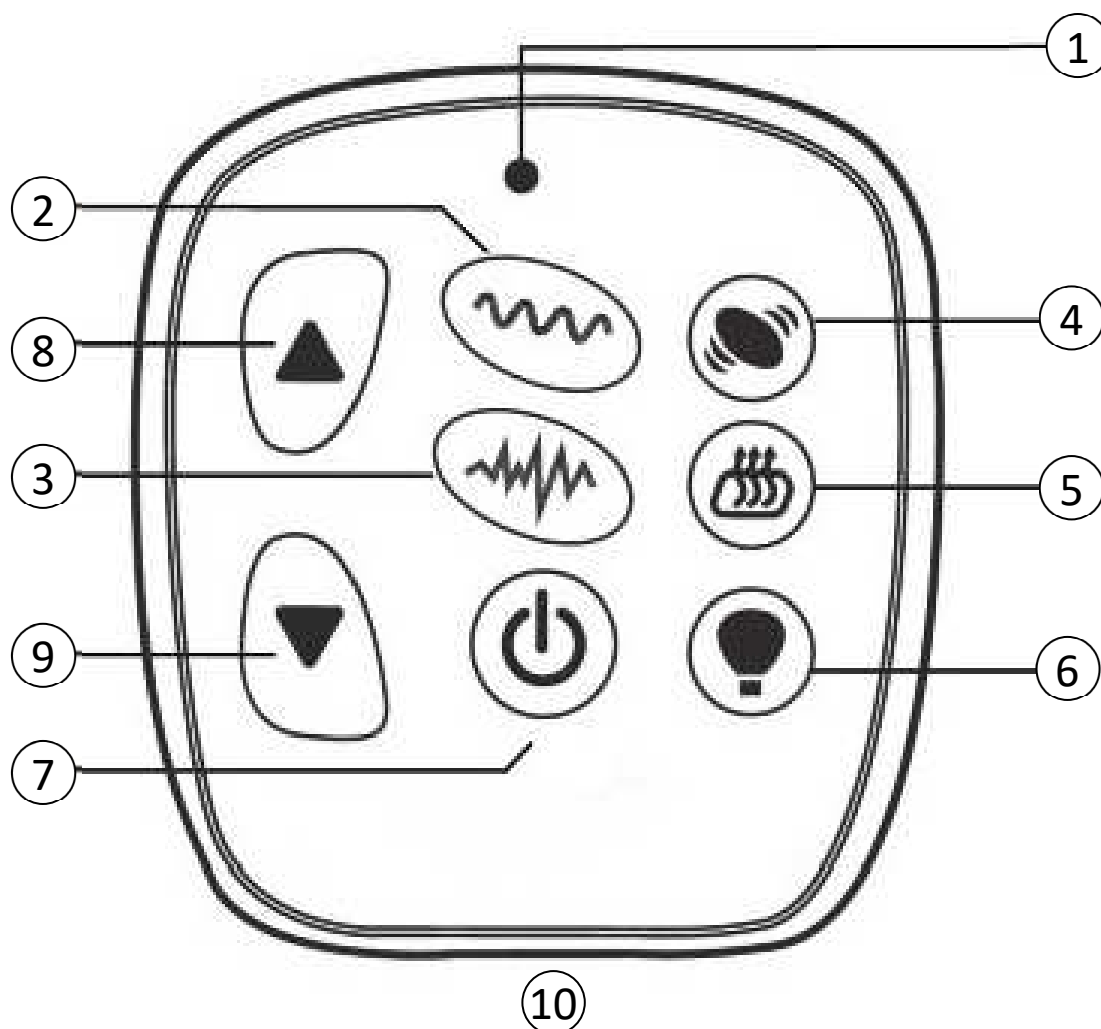
## **VLASTNOSTI PRODUKTU**

- Vzduchová kompresní masáž
- Vibrační masáž
- Vyhřívání
- Mírní bolest svalů a úponů kotníku
- Přispívá ke zmírnění otoků
- Výrazně zlepšuje krevní oběh pro urychlení procesu regenerace
- Ideální při nepříjemných pocitech chladu v kotníku
- Napomáhá při rehabilitaci po sportovních úrazech
- Snadné použití
- Přizpůsobí se díky zapínání na suchý zip
- Bezdrátové použití
- Vyhřívání
- Oblast masáže: kotník
- Ovládací panel pro snadné nastavení funkcí
- Rychlý nástup působení tepla
- Vysoká účinnost masáže
- Časovač: ano
- Provozní napětí: 3,7V
- Napájení: nabíjecí li-ion baterie
- Kapacita baterie: 2600mAh
- Nabíjení: USB kabelem
- Rozměry: 12x8x20cm
- Hmotnost: 490g

## **OBSAH BALENÍ**

- 1x Masážní přístroj BeautyRelax BR-2813
- 1x USB kabel
- 1x 220V síťový adaptér
- 1x Návod k obsluze

## POPIS PŘÍSTROJE



- 01.** Indikátor provozu
- 02.** Tlačítko normální režim masáže
- 03.** Tlačítko přerušované vibrace
- 04.** Tlačítko vibrace (zapnutí/vypnutí)
- 05.** Tlačítko vyhřívání (zapnutí/vypnutí)
- 06.** Tlačítko tlakové kompresní masáže (zapnutí/vypnutí)
- 07.** Tlačítko ON/OFF
- 08.** Tlačítko ZVÝŠENÍ INTENZITY
- 09.** Tlačítko SNÍŽENÍ INTENZITY
- 10.** Vstup pro napájecí kabel

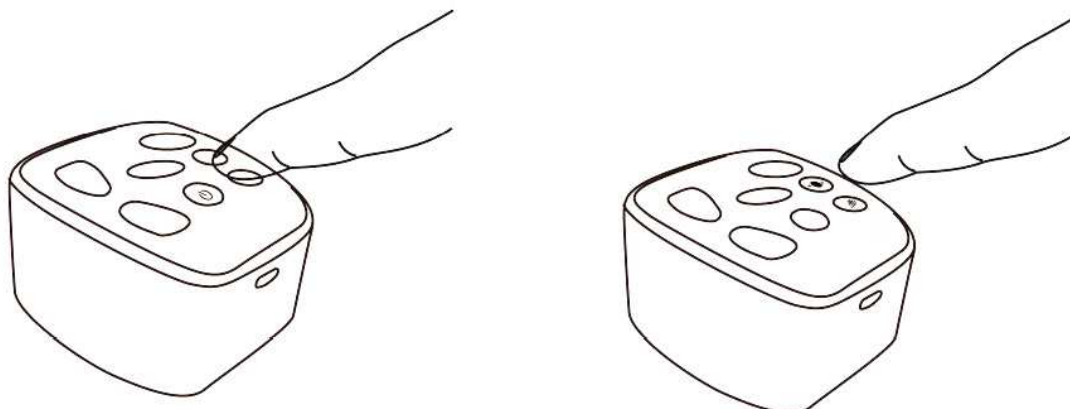
## **APLIKACE PŘÍSTROJE**

Přístroj si nasadíte na levou nebo pravou nohu. Zapínání je vyřešeno pomocí suchého zipu. Návlek si neupínáte příliš silně. Je třeba zohlednit vzduchovou kompresní masáž, při které se návlek přístroje stáhne. Pokud je působení masáže příliš silné, zapínání na suchý zip povolte. Pokud je naopak masáž příliš slabá, návlek více utáhněte.





## POUŽITÍ PŘÍSTROJE



1. Jakmile máte přístroj nasazený na noze, můžete zahájit jeho používání.
2. Pro spuštění přístroje stiskněte tlačítko **ON/OFF**.
3. Pro normální režim masáže stiskněte tlačítko **(02.)**
4. Pro přerušované vibrace stiskněte tlačítko **(03.)**
5. Pro zapnutí nebo vypnutí funkce vibrací stiskněte tlačítko **(04.)**
6. Pro funkci vyhřívání stiskněte tlačítko vibrace **(05.)**
7. Pro funkci kompresní masáže stiskněte tlačítko **(06.)**
8. Používejte takovou kombinaci jednotlivých funkcí, která je vám nejvíce příjemná.
9. Jakmile uplyne představený čas (15 minut), činnost přístroje ustane. Pokud chcete přístroj nadále používat, stiskněte tlačítko **ON/OFF**.
10. Přístroj není doporučeno používat déle jak 30 minut denně na jedné noze. Optimální frekvence použití 3x až 5x týdně.
11. Činnost přístroje můžete kdykoliv ukončit pomocí tlačítka **ON/OFF**.
12. Pokud je působení masáže **příliš silné**, zapínání na suchý zip **povolte**. Pokud je naopak masáž **příliš slabá**, návlek více **utáhněte**.

## NABÍJENÍ BATERIE

Přístroj má v sobě zabudovanou nabíjecí baterii. Přístroj tak můžete snadno používat bez toho, aby vám překážely kabely. K nabíjení používejte nabíjecí kabel a adaptér, které jsou součástí balení.

### **Postup nabíjení:**

1. Pro nabíjení používejte kabel se síťovým adaptérem, které jsou součástí balení.
2. V průběhu nabíjení svítí červená světelná signalizace.
3. Jakmile je baterie nabita, světelná signalizace se změní na modrou.
4. Délka nabíjení se odvíjí od stavu baterie a její kondice.

## LIKVIDACE POUŽITÝCH ELEKTRO ZAŘÍZENÍ



Tento symbol na produktech nebo v průvodních dokumentech znamená, že použité elektrické a elektronické výrobky nesmí být přidány do běžného komunálního odpadu. Ke správné likvidaci, obnově a recyklaci předejte tyto výrobky na určená sběrná místa. Alternativně v některých zemích Evropské unie nebo jiných evropských zemích můžete vrátit své výrobky místnímu prodejci při koupi ekvivalentního nového produktu. Správnou likvidací tohoto produktu pomůžete zachovat cenné přírodní zdroje a napomáháte prevenci potenciálních negativních dopadů na životní prostředí a lidské zdraví, což by mohly být důsledky nesprávné likvidace odpadů. Další podrobnosti si vyžádejte od místního úřadu nebo nejbližšího sběrného místa. Tento symbol je platný v Evropské unii. Chcete-li tento výrobek zlikvidovat, vyžádejte si potřebné informace o správném způsobu likvidace od místních úřadů nebo od svého prodejce.

## CERTIFIKACE



Výrobek je schválen k použití v zemích Evropské unie a je opatřen značkou CE. Prohlášení o shodě a veškerá dokumentace je k dispozici u dovozce.

## DOVOZCE

**SANTADRIA s.r.o.**, Mojmírovo nám. 75/2 Brno, 612 00

IČO: 29195454 | DIČ: CZ29195454

V případě jakýchkoliv dotazů týkající se produktu, neváhejte se na nás obrátit:

Email: [mh@santadria.cz](mailto:mh@santadria.cz) Tel: 737 196 160

**Tiskové chyby, vlastnosti a změny technických parametrů vyhrazeny.**

# ES PROHLÁŠENÍ O SHODĚ

Níže podepsaný, reprezentující firmu

**SANTADRIA s.r.o.**

Mojmírovo nám. 75/2, Brno 612 00, IČ: 29195454

tímto prohlašuje z pozice dovozce do zemí EU, že níže uvedený výrobek s obchodním názvem

## **Masážní přístroj na kotník**

uvedený na trh pod modelovým označením: **BR-2813**

EAN: **8594166120303**

spadající do skupiny produktů obchodní značky **BeautyRelax**

je **ve shodě** s následujícími evropskými normami:

**EN 60335-1:2012+A11:2014**

**EN 60335-2-32:2003+A1:2008+A2:2015**

**EN 62233:2008**

### **Na základě splnění těchto směrnic byl produkt označen značkou CE.**

Produkt je zároveň v souladu z RoHS směrnicí číslo 2002/95/EC(RoHS). Veškeré materiály jsou zdravotně nezávadné. Neobsahují žádné těžké kovy, např. kadmium a další toxické látky.

Pro bezpečné používání je nezbytné striktně postupovat dle pokynů uvedených v návodu k obsluze, který je součástí balení.



.....  
Martin Hrbek, jednatel

Místo vydání: Brno

Dne: 1.9.2022