

# NÁVOD K OBSLUZE

Masážní přístroj na celulitidu

BeautyRelax BR-2867

## Rollskin Madero





## OBSAH:

BEZPEČNOSTNÍ UPOZORNĚNÍ	4
ÚČEL POUŽITÍ	5
MADEROTERAPIE	6
MADEROTERAPIE PRO RŮZNÉ ČÁSTI TĚLA	7
VLASTNOSTI & SPECIFIKACE PRODUKTU	10
OBSAH BALENÍ	10
POPIS PŘÍSTROJE	11
UVOLNĚNÍ RUKOJETI	14
ROZMĚRY PŘÍSTROJE	15
POUŽITÍ PŘÍSTROJE	16
LIKVIDACE POUŽITÝCH ELEKTRO ZAŘÍZENÍ	17
ES PROHLÁŠENÍ O SHODĚ	18

Vážený zákazníku, děkujeme vám za projevenou důvěru při koupi našeho produktu. Před prvním použitím prosím pečlivě přečtěte všechny podrobné informace uvedené v návodu k použití. Zvýšenou pozornost věnujte zejména bezpečnostním upozorněním. Přístroj používejte přesně podle uvedených pokynů. Všechny tyto kroky přispějí k maximálnímu využití všech funkcí přístroje. V tomto návodu se vám pokusíme co nejlépe přiblížit používané technologie a způsob, jak přístroj co nejlépe používat.

Pokud během prostudování návodu narazíte na jakékoliv nejasnosti, neváhejte nás kontaktovat na emailové adrese: mh@santadria.cz

**Návod k použití si pečlivě uschovejte pro případné pozdější nahlédnutí.**

## **BEZPEČNOSTNÍ UPOZORNĚNÍ**

- přístroj se nepokoušejte žádným způsobem rozebrat nebo sami opravovat
- přístroj skladujte a používejte v suchém uzavřeném prostředí (je zakázáno používat přístroj v koupelně)
- je zakázáno přístroj používat, pokud jste po operaci krční páteře nebo jiné části těla, pro kterou je masážní přístroj určen
- je zakázáno přístroj používat, pokud máte závažné zdravotní chronické potíže s krční páteří a oblast šíje máte velmi citlivou
- přístroj nepoužívejte příliš dlouho; stačí 5 až 20 minut denně pro příjemnou relaxaci a uvolnění svalstva; použití po delší dobu než je stanoveno by mohlo vyvolat bolest hlavy (v případě aplikace na krční páteř)
- pokud si nejste jisti, konzultujte v krajním případě použití přístroje se svým praktickým lékařem nebo fyzioterapeutem; přístroj nepotřebuje provádět žádnou zásadní mechanickou údržbu
- před čištěním ovladače odpojte přístroj od napájecího adaptéru; povrch ovladače čistěte jen čistou měkkou utěrkou
- nepoužívejte agresivní čisticí prostředky; mohlo by dojít k poškození povrchu ovladače; obalový materiál nenechávejte volně ležet; mohl by se stát dětem nebezpečnou hračkou
- zacházejte s výrobkem opatrně; nevystavujte jej otřesům, úderům nebo nárazům; povolená teplota okolního prostředí: 5°C až + 50°C
- při škodách, které vznikly při zanedbání těchto bezpečnostních upozorněních a pokynů k použití, zaniká jakýkoliv nárok na zajištění záruky přístroje; za následné škody vzniklé porušením těchto podmínek neneseme žádnou odpovědnost
- u škod na zdraví osob, které vzniknou nepřiměřeným nebo špatným zacházením s výrobkem, nepřejímáme žádnou odpovědnost; v těchto případech zaniká nárok na záruku výrobku

## ÚČEL POUŽITÍ

Přístroj BeautyRelax je vysoce účinná pomůcka pro redukci celulitidy masážní technikou maderoterapie. 3D masážní mechanismus působí hloubkově přímo k tukové tkáni. Nekompromisní účinek zajišťuje 39 masážních kuliček integrované do elektronicky otočného válce. Možnost regulace rychlosti otočného válce. Cílená stimulace lokálního lymfatického systému. Tlakem si může uživatel sám zvolit sílu masáže. Okamžité zlepšení krevního oběhu a látkové výměny ošetřené partie. Napomáhá ke zvýšení pružnosti pleti. Příjemné uvolnění svalového napětí na vybraných částech těla. Zcela neinvazivní charakter ošetření. Určeno zejména pro: břicho, boky, hýždě, stehna, lýtka. Zatočte s pomerančovou kůží jednou pro vždy!



## MADEROTERAPIE

Maderoterapie (terapie dřevem) je masážní technika, která využívá anatomicky navržené dřevěné nástroje ke zlepšení celkového zdravotního stavu. Tyto nástroje umožňují vysoce cílený tlak na problematické partie (např. stehna, hýždě, boky nebo břicho). Tlak zintenzivňuje odbourávání tukových zásob a vláknité celulitidy.

Masáž stimuluje lymfatický odvodňovací systém a odstraňuje z těla nepotřebnou vodu a toxické látky. Také zlepšuje vzhled celulitidy a zároveň vypíná pokožku. Anticelulitidní ošetření se doporučuje provádět každý druhý den (alespoň třikrát týdně). Přináší rychlé výsledky tvarování těla, redukci a snížení projevů celulitidy.

Tento typ masáže provádět prakticky na celém těle: na nohou, břiše, pase, bocích, zádech a pažích, stejně jako na obličeji a části krku (dvojitá brada). Jednou z velkých výhod tohoto ošetření je, že je zcela přirozené, protože se provádí dřevěnými nástroji a je neinvazivní.



### **Hlavní výhody masážní metody:**

- Potlačení projevů celulitidy.
- Aktivuje krevní a lymfatický oběh.
- Zvýraznění kontur a tvarování postavy.
- Odvodnění a tonizace pokožky.
- Dosažení relaxačního účinku na svaly.
- Dodatečná hydratace pokožky.
- Stimulace energetické rovnováhy.

## MADEROTERAPIE PRO RŮZNÉ ČÁSTI TĚLA











## **VLASTNOSTI & SPECIFIKACE PRODUKTU**

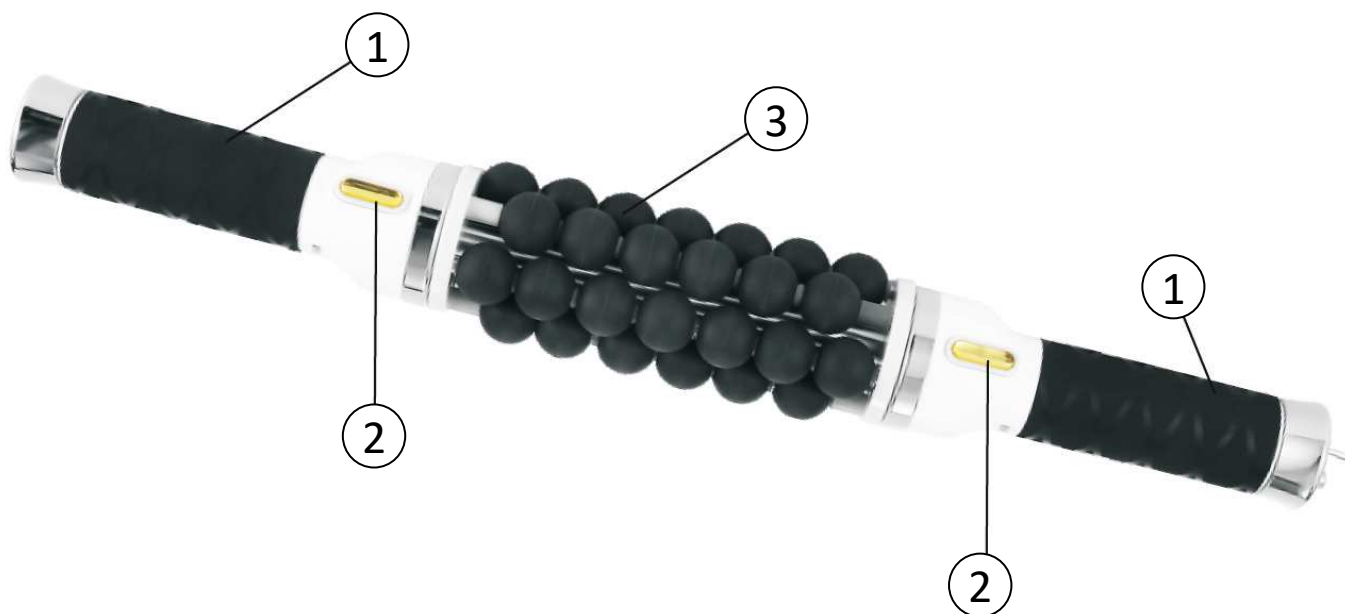
- Vysoce efektivní metoda pro potlačení projevů celulitidy
- Cílená stimulace lokálního lymfatického systému
- Okamžité zlepšení krevního oběhu a látkové výměny ošetřené partie
- Napomáhá ke zvýšení pružnosti pleti
- Příjemné uvolnění svalového napětí na vybraných částech těla
- Zcela neinvazivní charakter ošetření
- Bezpečné, bezbolestné používání
- Určeno zejména pro partie: břicho, boky, hýždě, stehna, lýtka
- Rozsah frekvence otáček: 40 až 320Hz
- Průměr masážní kuličky: 2,5cm
- 39 masážních kuliček
- Kovová konstrukce přístroje pro dlouhou životnost
- Nabíjení: adaptérem ze sítě 220V
- Celkové rozměry přístroje: 55x6x6cm
- Šířka rotační plochy: 19cm
- Hmotnost: 4,9kg

## **OBSAH BALENÍ**

- 1x BeautyRelax BR-2867 Rollskin Madero.
- 1x Nabíjecí adaptér ze sítě 220V.
- 1x Návod k obsluze.
- 1x Kovový kufřík.

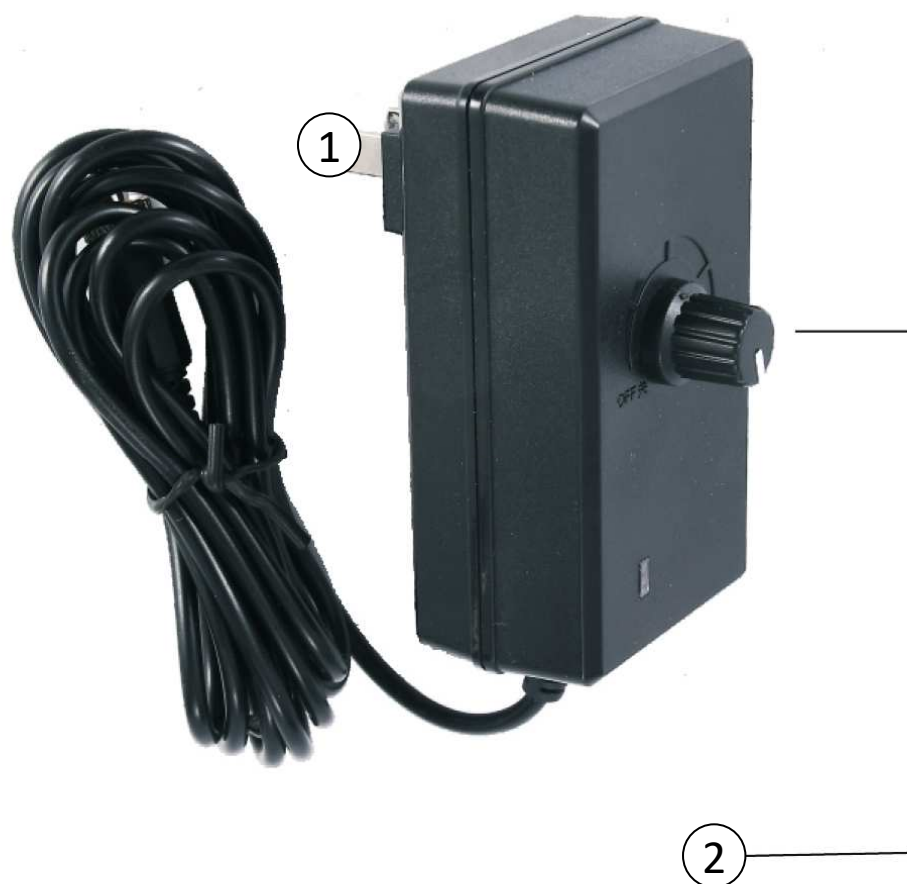
## POPIS PŘÍSTROJE

1. Rukojeť
2. Tlačítko pro uvolnění rukojeti
3. Rotační masážní elektronický mechanismus



## POPIS PŘÍSTROJE

1. Vidlice pro vložení do elektrické sítě 220V
2. Otočné kolečko pro ruční regulaci otáček masážního mechanismu

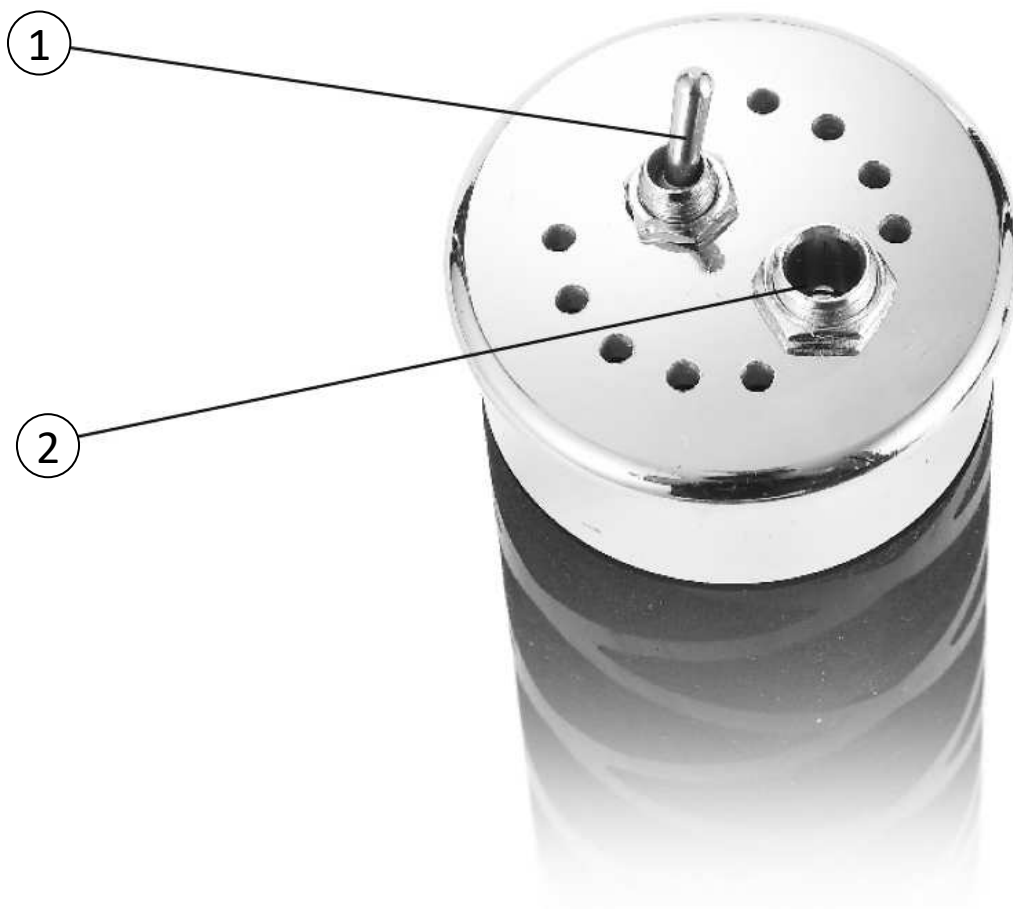


## POPIS PŘÍSTROJE

**1.** Páčka pro změnu směru rotace masážního mechanismu. Páčka nabízí celkem tři polohy nastavení:

- jeden směr pohybu masážního mechanismu
- opačný směr masážního mechanismu
- vypnuto (středová poloha)

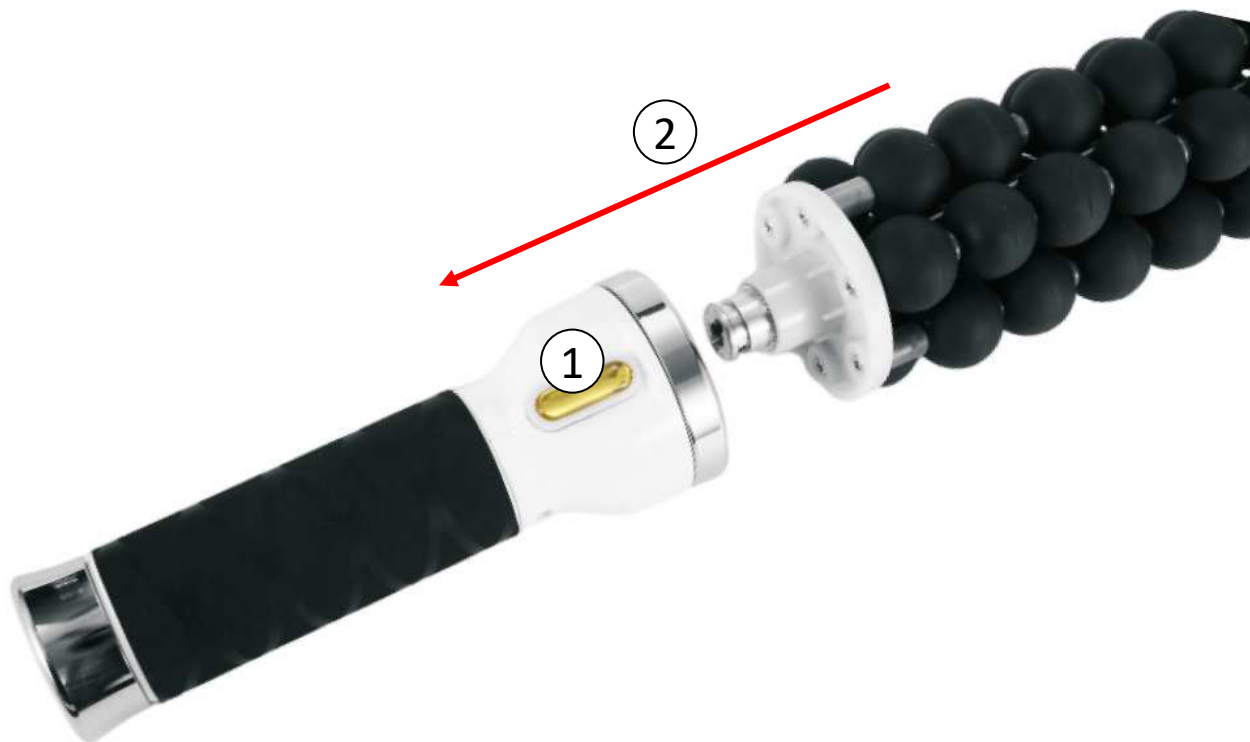
**2.** Vstup pro konektor napájecího adaptéru 220V



## UVOLNĚNÍ RUKOJETI

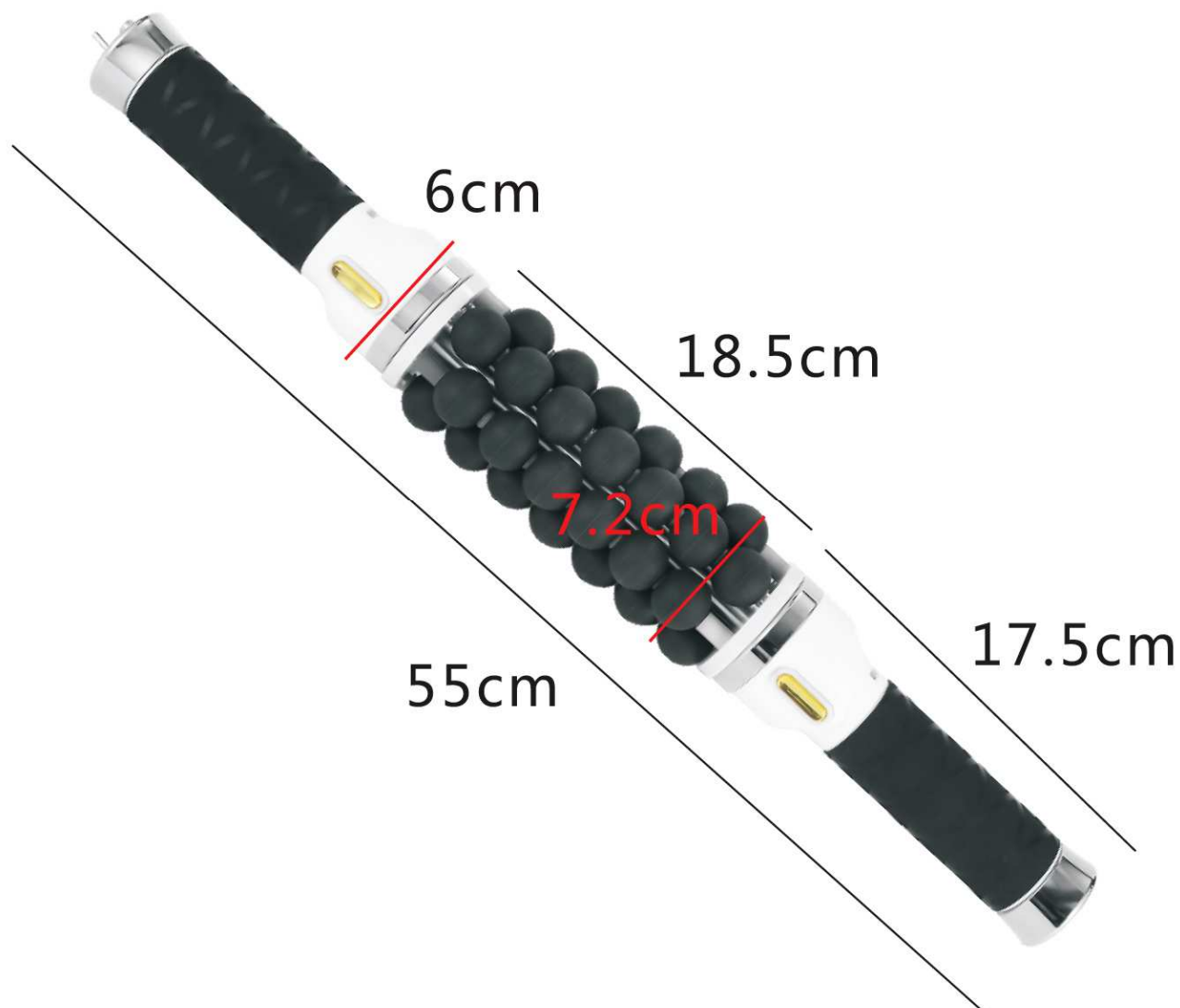
Přístroj se skládá ze tří hlavních částí - dvou rukojetí a hlavního masážního mechanismu. Rukojeť je možné snadné odpojit. Postupujte následovně:

- 1.** *Držte mechanické tlačítko*
- 2.** *Rukojeť vysuňte ve směru šipky*





## ROZMĚRY PŘÍSTROJE



## **POUŽITÍ PŘÍSTROJE**

- 1.** Přístroj je uložen v přepravním kufříku v rozloženém stavu.
- 2.** K hlavní elektronické masážní jednotce připojte obě rukojeti.
- 3.** Připojte přístroj k napájecímu adaptéru.
- 4.** Před použitím přístroje vizuálně ověřte, zda se mezi kuličkami masážního mechanismu nenachází žádný předmět, který by tvořit fyzickou překážku v rotaci celého masážního bloku.
- 5.** Pomocí páčky na boční straně rukojeti si nastavte směr pohybu masážního mechanismu.
- 6.** Pomocí otočného kolečka na adaptéru nastavte rychlost otáček.
- 7.** Použití přístroje musí být uživateli příjemné a musí se cítit komfortně. Podle toho je třeba upravit sílu tlaku, kterým se působí na tělo.
- 8.** Vždy je dobré začínat na nižších otáčkách masážního mechanismu. Otáčky je možné přidávat postupně s plynulým dávkováním.
- 9.** Délku a místo masáže upravte podle potřeby uživatele, který přístroj používá.
- 10.** Po použití přístroje může pleť zarudnout. Jde o přirozený projev působení masážního mechanismu. Čím je v průběhu ošetření použita větší rychlost a tlak, tím je zásah na tělo intenzivnější a může se to projevit zarudnutím pleti na větší ploše.
- 11.** Masážní kuličky přístroje pravidelně čistěte. Nepoužívejte žádné agresivní čisticí prostředky. Přístroj není vodotěsný. Žádnou část přístroje nevystavujte proudu tekoucí vody.
- 12.** Po použití odpojte přístroj od napájecího adaptéru.

## LIKVIDACE POUŽITÝCH ELEKTRO ZAŘÍZENÍ



Tento symbol na produktech nebo v průvodních dokumentech znamená, že použité elektrické a elektronické výrobky nesmí být přidány do běžného komunálního odpadu. Ke správné likvidaci, obnově a recyklaci předejte tyto výrobky na určená sběrná místa. Alternativně v některých zemích Evropské unie nebo jiných evropských zemích můžete vrátit své výrobky místnímu prodejci při koupi ekvivalentního nového produktu. Správnou likvidací tohoto produktu pomůžete zachovat cenné přírodní zdroje a napomáháte prevenci potenciálních negativních dopadů na životní prostředí a lidské zdraví, což by mohly být důsledky nesprávné likvidace odpadů. Další podrobnosti si vyžádejte od místního úřadu nebo nejbližšího sběrného místa. Tento symbol je platný v Evropské unii. Chcete-li tento výrobek zlikvidovat, vyžádejte si potřebné informace o správném způsobu likvidace od místních úřadů nebo od svého prodejce.

## CERTIFIKACE



Výrobek je schválen k použití v zemích Evropské unie a je opatřen značkou CE. Prohlášení o shodě a veškerá dokumentace je k dispozici u dovozce.

## DOVOZCE

**SANTADRIA s.r.o.**, Mojmírovo nám. 75/2 Brno, 612 00  
IČO: 29195454 | DIČ: CZ29195454

V případě jakýchkoliv dotazů týkající se produktu, neváhejte se na nás obrátit:  
Email: [mh@santadria.cz](mailto:mh@santadria.cz) Tel: 737196160

# ES PROHLÁŠENÍ O SHODĚ

Níže podepsaný, reprezentující firmu

**SANTADRIA s.r.o.**

Mojmírovo nám. 75/2, Brno 612 00, IČ: 29195454

tímto prohlašuje z pozice dovozce do zemí EU, že níže uvedený výrobek s obchodním názvem

## **Masážní přístroj na celulitidu BeautyRelax BR-2867 Rollskin Madero**

uvedený na trh pod modelovým označením: **BR-2867**

EAN: **8594166115200**

spadající do skupiny produktů obchodní značky **BeautyRelax**

je **ve shodě** s následujícími evropskými normami:

**EN55014-1:2017 EN550-4-2:2015**

**EN51000-3-2:2014 EN61000-3-3:2013**

**EN60335-1:2012+A11:2014+A13:2017**

**EN60335-2-23:2003+A2:2015 EN62233:2008**

**Na základě splnění těchto směrnic byl produkt označen značkou CE.**

Produkt je zároveň v souladu z RoHS směrnicí číslo 2002/95/EC(RoHS). Veškeré materiály jsou zdravotně nezávadné. Neobsahují žádné těžké kovy, např. kadmium a další toxické látky.

Pro bezpečné používání je nezbytné striktně postupovat dle pokynů uvedených v návodu k obsluze, který je součástí balení.



Martin Hrbek, jednatel

Místo vydání: Brno Dne: 15.1.2023