

# NÁVOD K OBSLUZE

Ruční masážní přístroj

BeautyRelax BR-1800

## Kineticforce Compact





## OBSAH:

BEZPEČNOSTNÍ UPOZORNĚNÍ	4
ÚČEL POUŽITÍ	5
HLAVNÍ VÝHODY	5
4 VYMĚNITELNÉ APLIKÁTORY	5
TECHNICKÉ PARAMETRY	5
OBSAH BALENÍ	5
POPIS PŘÍSTROJE	6
POUŽITÍ JEDNOTLIVÝCH APLIKÁTORŮ	7
POUŽITÍ PŘÍSTROJE	8
NABÍJENÍ BATERIE	8
DALŠÍ MOŽNOSTI POUŽITÍ	9
VĚNUJTE POZORNOST	10
LIKVIDACE POUŽITÝCH ELEKTRICKÝCH ZAŘÍZENÍ	10
CERTIFIKACE	10
DOVOZCE	10
ES PROHLÁŠENÍ O SHODĚ	11

Vážený zákazníku, děkujeme vám za projevenou důvěru při koupi našeho produktu. Před prvním použitím prosím pečlivě přečtěte všechny podrobné informace uvedené v návodu k použití. Zvýšenou pozornost věnujte zejména bezpečnostním upozorněním. Přístroj používejte přesně podle uvedených pokynů. Všechny tyto kroky přispějí k maximálnímu využití všech funkcí přístroje. V tomto návodu se vám pokusíme co nejlépe přiblížit používané technologie a způsob, jak přístroj co nejlépe používat.

Pokud během prostudování návodu narazíte na jakékoliv nejasnosti, neváhejte nás kontaktovat na emailové adrese: mh@santadria.cz

**Návod k použití si pečlivě uschovejte pro případné pozdější nahlédnutí.**

## **BEZPEČNOSTNÍ UPOZORNĚNÍ**

- přístroj se nepokoušejte žádným způsobem rozebrat nebo sami opravovat
- přístroj skladujte a používejte v suchém uzavřeném prostředí (je zakázáno používat přístroj v koupelně)
- je zakázáno přístroj používat, pokud jste po operaci krční páteře nebo jiné části těla, pro kterou je masážní přístroj určen
- je zakázáno přístroj používat, pokud máte závažné zdravotní chronické potíže s krční páteří a oblast šíje máte velmi citlivou
- přístroj nepoužívejte příliš dlouho; stačí 5 až 20 minut denně pro příjemnou relaxaci a uvolnění svalstva; použití po delší dobu než je stanoveno by mohlo vyvolat bolest hlavy (v případě aplikace na krční páteř)
- pokud si nejste jisti, konzultujte v krajním případě použití přístroje se svým praktickým lékařem nebo fyzioterapeutem; přístroj nepotřebuje provádět žádnou zásadní mechanickou údržbu
- před čištěním ovladače odpojte přístroj od napájecího kabelu; povrch čistěte jen čistou měkkou utěrkou
- nepoužívejte agresivní čisticí prostředky; mohlo by dojít k poškození povrchu ovladače; obalový materiál nenechávejte volně ležet; mohl by se stát dětem nebezpečnou hračkou
- zacházejte s výrobkem opatrně; nevystavujte jej otřesům, úderům nebo nárazům; povolená teplota okolního prostředí: 5°C až + 50°C
- při škodách, které vznikly při zanedbání těchto bezpečnostních upozorněních a pokynů k použití, zaniká jakýkoliv nárok na zajištění záruky přístroje; za následné škody vzniklé porušením těchto podmínek neneseme žádnou odpovědnost
- u škod na zdraví osob, které vzniknou nepřiměřeným nebo špatným zacházením s výrobkem, nepřejímáme žádnou odpovědnost; v těchto případech zaniká nárok na záruku výrobku

## ÚČEL POUŽITÍ

Ruční masážní přístroj BeautyRelax Kineticforce Compact je naprosto revoluční a inovativní řešení, které změní váš pohled na celkovou rehabilitaci a regeneraci těla. Přístroj byl navržen profesionálními terapeuty. Při vývoji byl kladen důraz na špičkovou kvalitu a maximální účinnost. Aktuálně neexistuje na trhu efektivnější přístroj srovnatelných kvalit. BeautyRelax Kineticforce Compact ihned uvolní zatuhlé svaly kdekoliv na těle. Dopřejte vašemu tělu blahodárné účinky moderní technologie!

## HLAVNÍ VÝHODY

- Okamžité uvolnění zatuhlých svalů
- Odbourání stresu a duševního napětí
- Svěží pocit při dlouhodobě trvajícím únavě
- Lokálního zlepšení krevního oběhu
- Zmírnění otoků zejména v oblasti končetin
- Regenerace mysli po náročné intelektuální činnosti

## 4 VYMĚNITELNÉ APLIKÁTORY

- **Plochý tvar** - pro různé svalové partie
- **Kulatý tvar** - pro paže, záda a další velké skupiny svalů
- **Kuličkové výstupky** - pro velké nebo malé skupiny svalů
- **Kónický tvar** - masáž hlubokých svalových tkání

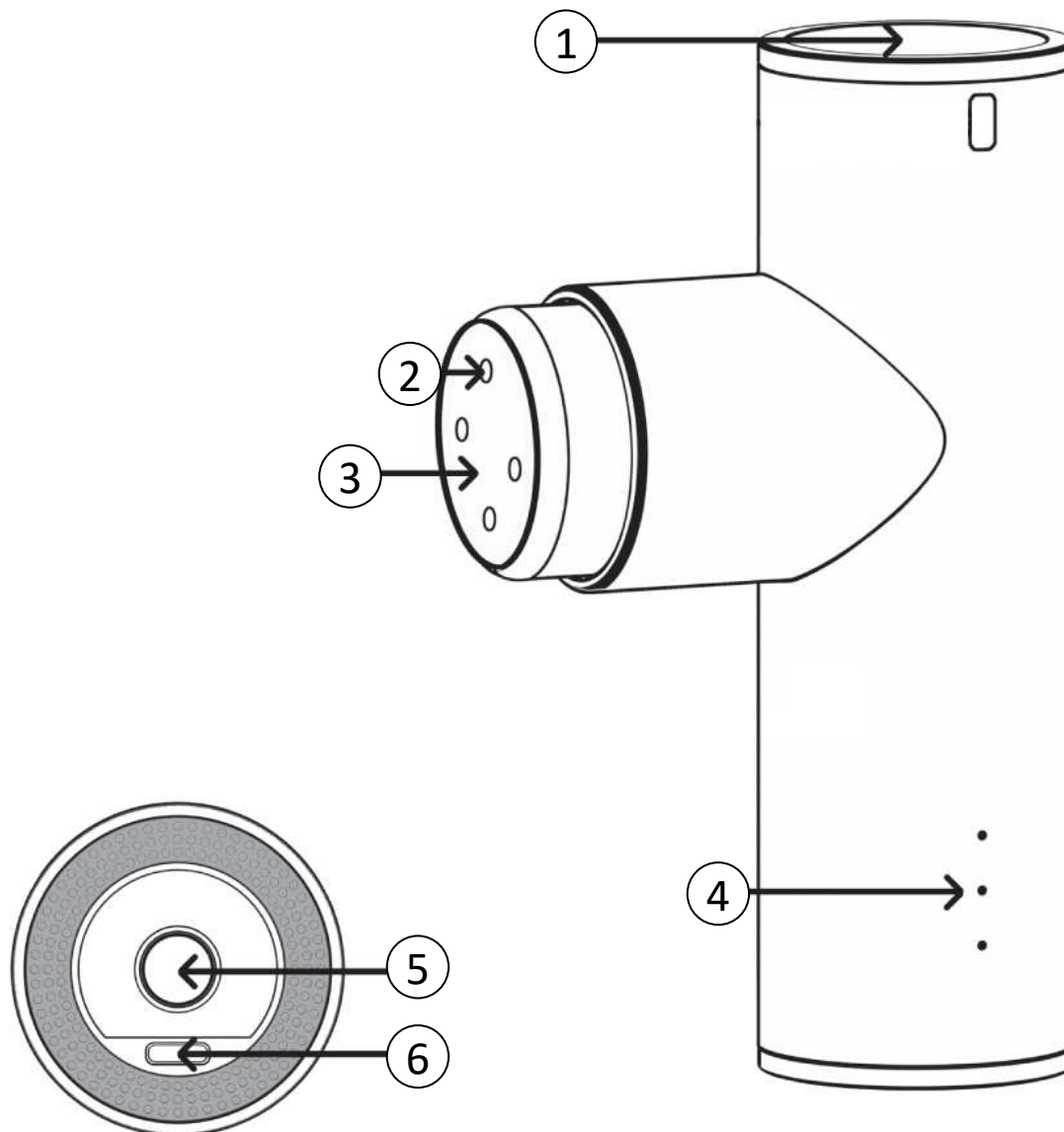
## TECHNICKÉ PARAMETRY

- Časovač: 10 minut
- 4 vyměnitelné aplikační hlavice
- 3 rychlosti masáže (1200 až 3200 kmitů za minutu)
- Provozní napětí: 16,8V
- Nabíjení: vestavěná baterie Li-ion 2600mAh
- Napájení: USB kabelem typ C (součástí balení)
- Rozměry: 20x15x7cm
- Hmotnost: 490g

## OBSAH BALENÍ

- 1x Ruční masážní přístroj BeautyRelax Kineticforce Compact
- 4x Vyměnitelné aplikátory různých tvarů
- 1x USB kabel typ C
- 1x Návod k obsluze

## POPIS PŘÍSTROJE



1. Plocha pro odvod tepla
2. Konektor pro uchycení aplikátoru (4 ks)
3. Plocha pro aplikátor
4. Indikátor rychlosti
5. Tlačítko **ON/OFF**
6. Vstup pro napájecí kabel

## POUŽITÍ JEDNOTLIVÝCH APLIKÁTORŮ



1. **Kuličkové výstupky** - pro velké nebo malé skupiny svalů
2. **Kónický tvar** - masáž hlubokých svalových tkání
3. **Kulatý tvar** - pro paže, záda a další velké skupiny svalů
4. **Plochý tvar** - pro různé svalové partie

## POUŽITÍ PŘÍSTROJE

1. Podle účelu použití si zvolte jeden ze 4 aplikátorů.
2. Přístroj zapněte dlouhým stisknutím tlačítka **ON/OFF**. Aplikační hlavice se pohybuje nejnižší rychlostí 1.
3. Dalším krátkým stiskem tlačítka **ON/OFF** zvýšíte pohyb hlavice na rychlost 2.
4. Dalším krátkým stiskem tlačítka **ON/OFF** zvýšíte pohyb hlavice na rychlost 3.
5. Dalším krátkým stiskem tlačítka **ON/OFF** se vrátíte zpět na nejnižší úroveň 1.
6. Dlouhým stiskem tlačítka **ON/OFF** přístroj vypnete.

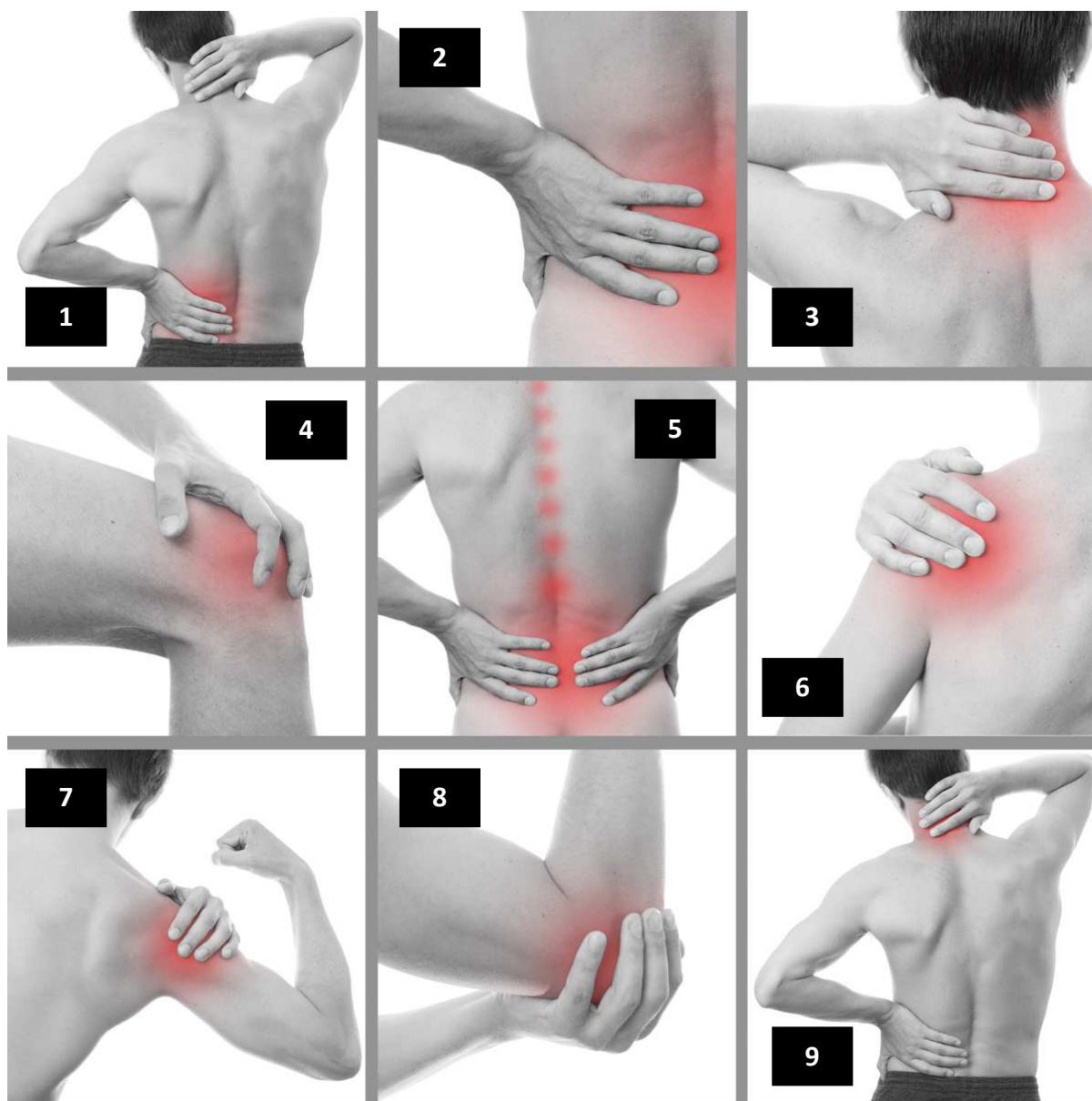
## NABÍJENÍ BATERIE

1. Průběh nabíjení baterie doprovází blikající červené světlo.
2. Jakmile je baterie plně nabitá, světelná signalizace zhasne.
3. Zelená světelná signalizace - baterie v dobré kondici
4. Červená světelná signalizace – baterii je třeba nabít.
5. Výdrž baterie na jedno nabití závisí na rychlosti masáže. Vyšší rychlost masáže vybíjí baterii násobně rychleji.
6. V průběhu nabíjení přístroj nepoužívejte.
7. Nabíjení baterie může trvat 3 až 6 hodin v závislosti na kondici baterie.
8. Upozornění: Nabíjecí kabel nepřipojujte k síťovému adaptéru 220V. Mohlo by dojít k poškození baterie a ztrátě záruky. Jako zdroj energie využijte pouze USB port počítače nebo notebooku.





## DALŠÍ MOŽNOSTI POUŽITÍ



- 1. Oblast beder*
- 2. Spodní část zad*
- 3. Krční páteř*
- 4. Kolena*
- 5. Oblast kolem páteře*
- 6. Ramena*
- 7. Ramena*
- 8. Loket*
- 9. Krční páteř + šíje*

## VĚNUJTE POZORNOST

1. Při výměně aplikátoru vždy dbejte na to, aby byl co nejpevněji zatlačena 4 otvorů, pomocí kterých je aplikátor k pohyblivé hlavici ukotven.
2. Přístroj nepoužívejte v kuse déle než 1 hodinu. Mohlo by dojít k jeho výraznému zkrácení životnosti. Mezi jednotlivým použitím dopřejte pauzu minimálně 30 minut.
3. Jakmile je baterie nabita a rozhodnete se přístroj začít používat, vždy odpojte napájecí kabel.
4. Sílu masáže si můžete volit sami tlakem, kterým budete na jednotlivou tělesnou partii působit. Mějte vždy na paměti, že celkovou intenzitu masáže vždy tvoří síla, kterou působíte na danou tělesnou partii a rychlost, kterou si nastavíte.
5. Zpočátku používání přístroje začínejte vždy na nižších hodnotách rychlosti masáže.

## LIKVIDACE POUŽITÝCH ELEKTRICKÝCH ZAŘÍZENÍ



Tento symbol na produktech nebo v průvodních dokumentech znamená, že použité elektrické a elektronické výrobky nesmí být přidány do běžného komunálního odpadu. Ke správné likvidaci, obnově a recyklaci předejte tyto výrobky na určená sběrná místa. Alternativně v některých zemích Evropské unie nebo jiných evropských zemích můžete vrátit své výrobky místnímu prodejci při koupi ekvivalentního nového produktu. Správnou likvidací tohoto produktu pomůžete zachovat cenné přírodní zdroje a napomáháte prevenci potenciálních negativních dopadů na životní prostředí a lidské zdraví, což by mohly být důsledky nesprávné likvidace odpadů. Další podrobnosti si vyžádejte od místního úřadu nebo nejbližšího sběrného místa. Tento symbol je platný v Evropské unii. Chcete-li tento výrobek zlikvidovat, vyžádejte si potřebné informace o správném způsobu likvidace od místních úřadů nebo od svého prodejce.

## CERTIFIKACE



Výrobek je schválen k použití v zemích Evropské unie a je opatřen značkou CE. Prohlášení o shodě a veškerá dokumentace je k dispozici u dovozce.

## DOVOZCE

SANTADRIA s.r.o., Mojmírovo nám. 75/2 Brno, 612 00  
IČO: 29195454 | DIČ: CZ29195454

V případě jakýchkoliv dotazů týkající se produktu, neváhejte se na nás obrátit:  
Email: [mh@santadria.cz](mailto:mh@santadria.cz) Tel: 737196160

**Tiskové chyby, vlastnosti a změny technických parametrů vyhrazeny.**

# ES PROHLÁŠENÍ O SHODĚ

Níže podepsaný, reprezentující firmu

**SANTADRIA s.r.o.**

Mojmírovo nám. 75/2, Brno 612 00, IČ: 29195454

tímto prohlašuje z pozice dovozce do zemí EU, že níže uvedený výrobek s obchodním názvem

## **Ruční masážní přístroj Kineticforce Compact**

uvedený na trh pod modelovým označením: **BR-1800**

EAN: **8594166118546**

spadající do skupiny produktů obchodní značky **BeautyRelax**

je **ve shodě** s následujícími evropskými normami:

**EN 55014-1:2017**

**EN 55014-2:2015**

**EN 61000-3-2:2014**

**EN 61000-3-3:2013**

**Na základě splnění těchto směrnic byl produkt označen značkou CE.**

Produkt je zároveň v souladu z RoHS směrnici číslo 2002/95/EC(RoHS). Veškeré materiály jsou zdravotně nezávadné. Neobsahují žádné těžké kovy, např. kadmium a další toxické látky.

Pro bezpečné používání je nezbytné striktně postupovat dle pokynů uvedených v návodu k obsluze, který je součástí balení.



Martin Hrbek, jednatel

Místo vydání: Brno Dne: 1.4.2020