

# NÁVOD K OBSLUZE

Masážní přístroj **BeautyRelax BR-2883**

## BOOSTER PORTABLE





## OBSAH:

UPOZORNĚNÍ	4
HLAVNÍ VÝHODY	5
OBSAH BALENÍ	5
PŘEDSTAVENÍ PŘÍSTROJE	6
POPIS OVLADAČE	7
POPIS APLIKÁTORU	8
POUŽITÍ PŘÍSTROJE	10
APLIKACE PŘÍSTROJE	11
ČIŠTĚNÍ A ÚDRŽBA	14
NABÍJENÍ BATERIE	14
LIKVIDACE POUŽITÝCH ELEKTRO ZAŘÍZENÍ	15
CERTIFIKACE	15
EU DISTRIBUTOR	15
ES PROHLÁŠENÍ O SHODĚ	16

Vážený zákazníku, děkujeme vám za projevenou důvěru při koupi našeho produktu. Před prvním použitím prosím pečlivě přečtěte všechny podrobné informace uvedené v návodu k použití. Zvýšenou pozornost věnujte zejména bezpečnostním upozorněním. Přístroj používejte přesně podle uvedených pokynů. Všechny tyto kroky přispějí k maximálnímu využití všech funkcí přístroje. V tomto návodu se vám pokusíme co nejlépe přiblížit používané technologie a způsob, jak přístroj co nejlépe používat.

Pokud během prostudování návodu narazíte na jakékoliv nejasnosti, neváhejte nás kontaktovat na emailové adrese: mh@santadria.cz

**Návod k použití si pečlivě uschovejte pro případné pozdější nahlédnutí.**

## UPOZORNĚNÍ

- Před prvním uvedením do provozu si přečtěte tento návod k obsluze, prohlédněte veškerá vyobrazení a návod si uschovejte pro případnou pozdější potřebu.
- Je-li vaše pokožka postižena závažným kožním onemocněním, přístroj nepoužívejte. První použití konzultujte se svým praktickým lékařem.
- Přístroj je primárně určen pro vaši osobní potřebu. Nesdílejte jej s rodinnými příslušníky nebo přáteli. Pokud přístroj používá více osob, je třeba věnovat zvýšenou pozornost zásadám hygieny.
- Pokud se přístroj poškodil, nepracuje správně nebo spadl do vody, nikdy ho neuvádějte do provozu.
- Pokud je přístroj rozbitý, nedotýkejte se vnitřních částí, aby nedošlo k úrazu elektrickým proudem.
- Pokud spadne přístroj na zem, může být poškozen. V tomto případě přístroj dále nepoužívejte a kontaktujte servisní oddělení prodejce.
- Přístroj nepoužívejte v blízkosti vody nebo v místech se zvýšenou vlhkostí (vana, sprcha, bazén, atd.).
- Přístroj nenechávejte bez dozoru. Po každém použití přístroj vždy důsledně vypněte.
- Pokud byl přístroj přenesen z velmi chladného do velmi teplého prostředí, před jeho použitím vyčkejte alespoň 3 hodiny.
- Přístroj není určen pro používání dětmi a těmi osobami, jejichž fyzická nebo duševní kondice neumožňuje bezpečné používání spotřebiče.
- Přístroj nepokládejte ani nepoužívejte na horkých tepelných zdrojích (radiátor, kamna, oheň, atd.)
- Přístroj se nepokoušejte sami rozmontovat nebo opravovat.
- Přístroj skladujte v suchém prostředí. Snažte se, aby byl chráněn před působením prachu.
- Přístroj nevystavujte přímému slunečnímu záření.
- Distributor neručí za škody, které byly způsobeny nesprávným používáním v rozporu s pokyny v tomto návodu k použití. Není odpovědný za následky, které byly způsobeny nedodržením bezpečnostních upozornění.
- Za případné škody na zdraví či majetku při jiném způsobu používání neneset distributor odpovědnost.



## **HLAVNÍ VÝHODY**

- Masážní přístroj napomáhá při zvýšeném pnutí a citlivosti prsou v období před přicházející menstruací
- Zmírňuje bolest těsně po ovulaci
- Blahodárné účinky působení tepla
- Výrazná podpora krevního oběhu pro zlepšení vitality buněk
- Stimulace pro nastartování přirozeného procesu uvolňování estrogenu
- Neinvazivní charakter ošetření
- Nezpůsobuje žádné nepříjemné pocity
- Bezbolestné a naprosto bezpečné používání
- Časová nenáročnost: 1 procedura trvá pouhých 15 minut
- Bez jakýchkoliv vedlejších účinků
- Snadná aplikace – staví vložit do podprsenky
- Omyvatelný povrch

## **OBSAH BALENÍ**

- 2x aplikační masážní hlavice
- 1x nabíjecí dvojitý kabel
- 1x USB síťový adaptér
- 1x Návod k obsluze

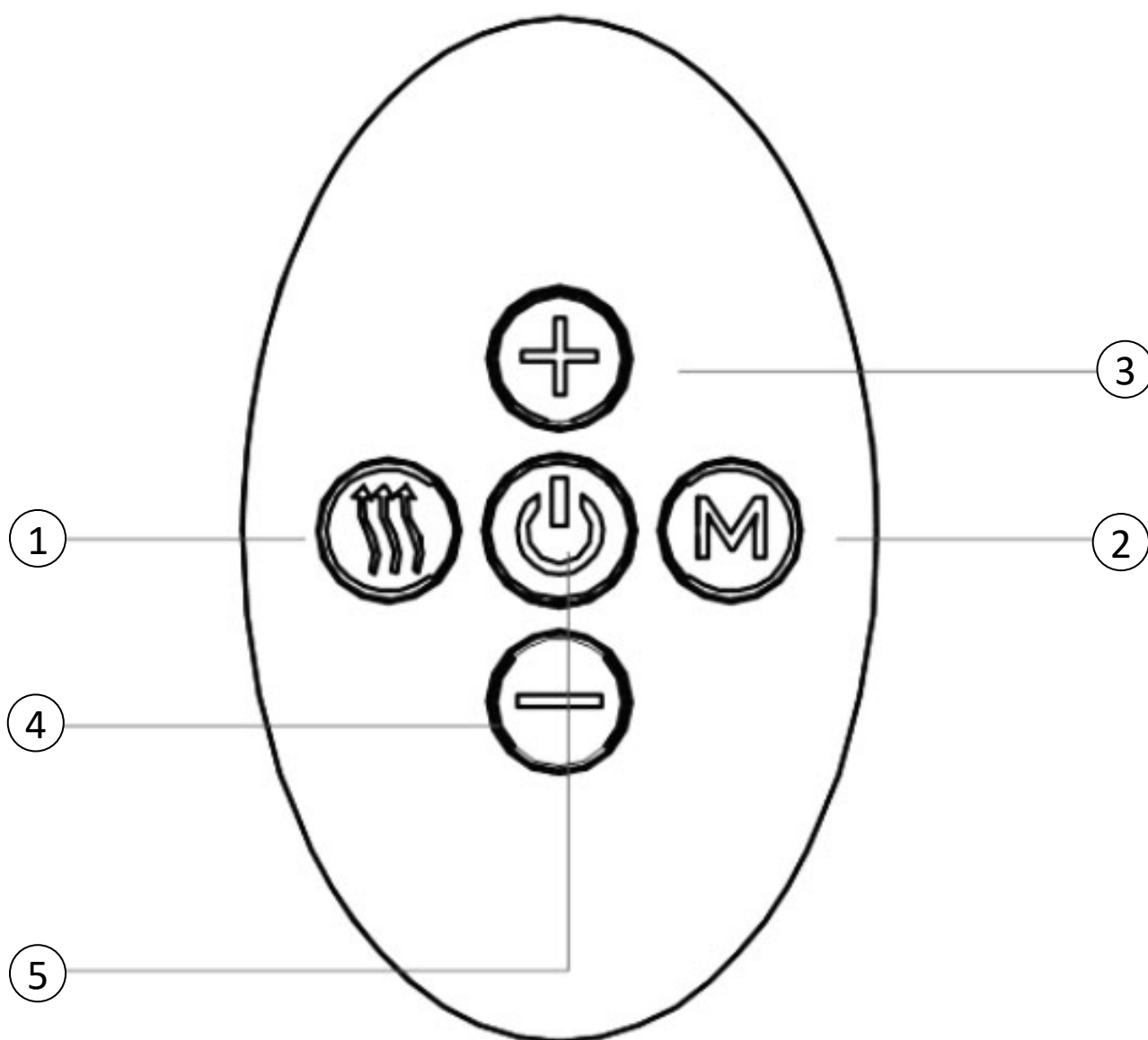
## **PŘEDSTAVENÍ PŘÍSTROJE**

BeautyRelax Booster představuje inovativní řešení v oblasti neinvazivního formování prsou. Princip fungování spočívá ve stimulaci prsních svalů pomocí vibrační pulzní terapie. Ty jsou přenášeny pomocí oválných silikonových aplikátorů. Aplikátory se přizpůsobí velikosti prsou každé uživatelky. Pomocí ovládací jednotky je možné si nastavit intenzitu a frekvenci vibrační pulzní stimulace.



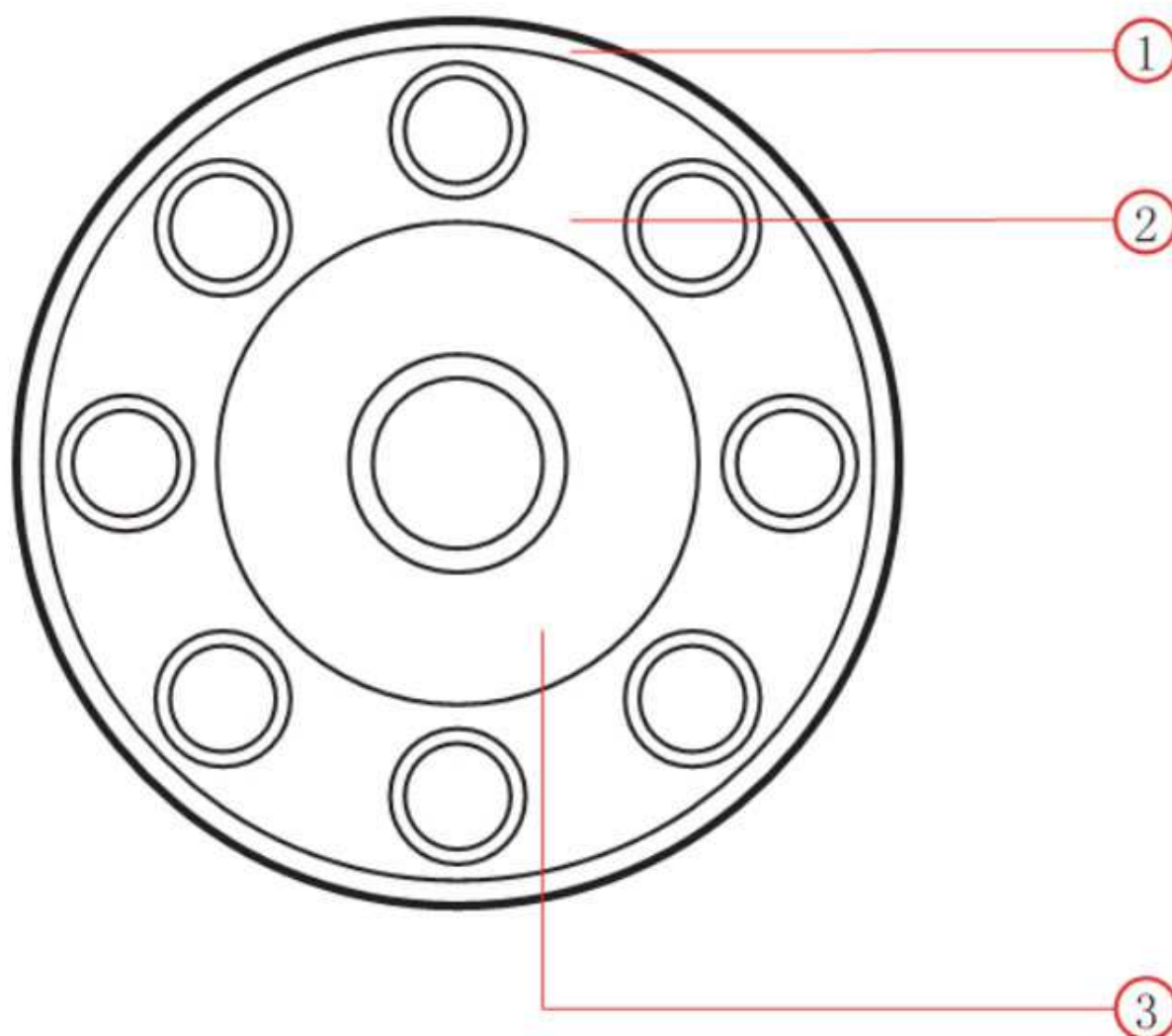
## POPIS OVLADAČE

1. Tlačítko **VYHŘÍVÁNÍ**
2. Tlačítko **MODE**
3. Tlačítko **ZVÝŠENÍ** intenzity
4. Tlačítko **SNÍŽENÍ** intenzity
5. Tlačítko **ON/OFF**



## POPIS APLIKÁTORU

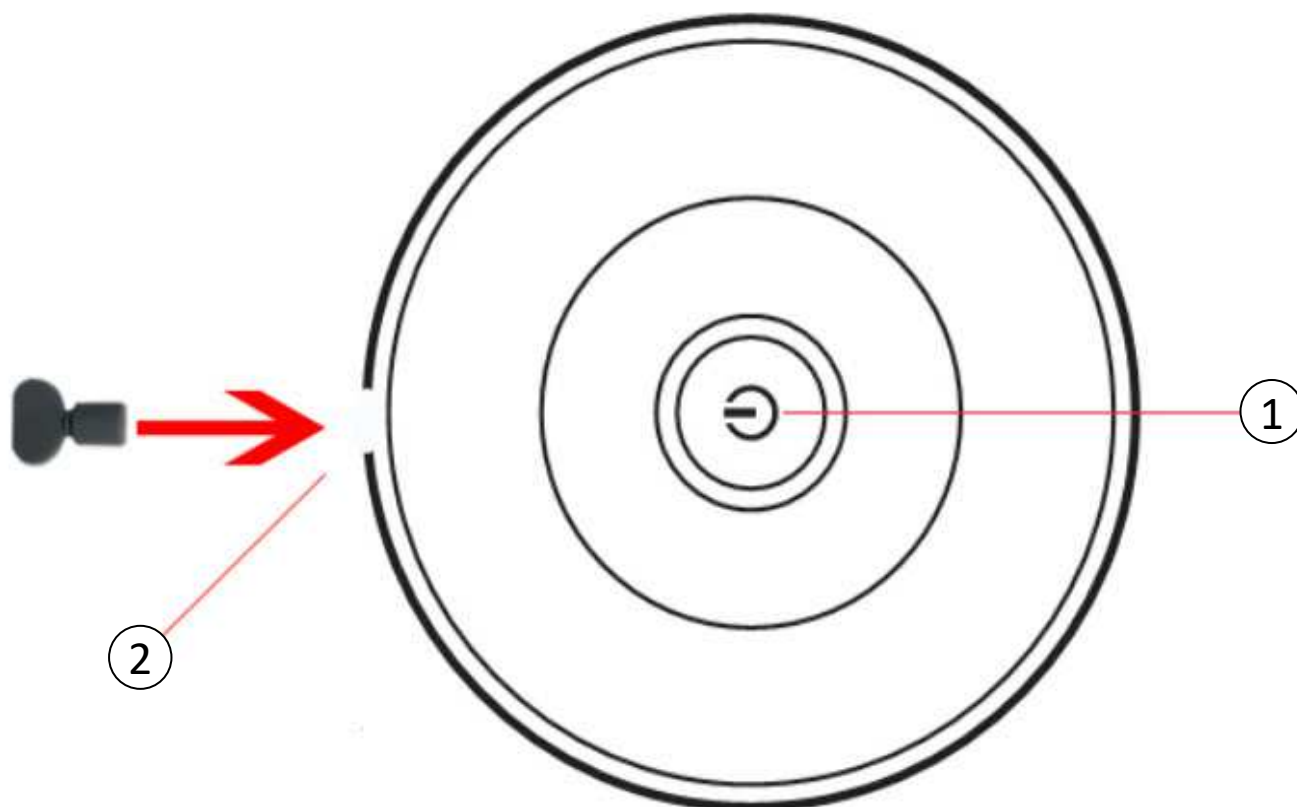
1. Okraj aplikační hlavice
2. Umístění masážních kolíčků
3. Světelná terapie





## POPIS APLIKÁTORU

4. Tlačítko ON/OFF
5. Pryžový špunt



## POUŽITÍ PŘÍSTROJE

1. Nabijte baterii v aplikační hlavici. Použijte nabíjecí kabel a adaptér, které jsou součástí balení.
2. Při použití aplikačních hlavic doporučujeme použití podprsenky.
3. Pomocí tlačítka **ON/OFF** zapnete aplikační masážní hlavice do pohotovostního režimu.
4. Pomocí tlačítka **MODE** na dálkovém ovladači si můžete nastavit masážní program. Každý program střídá různé tempo masáže. Nastavte si program, který vám nejvíce vyhovuje. K dispozici jsou celkem 3 masážní programy.
5. Pomocí tlačítek **(+)** a **(-)** si můžete měnit intenzitu masáže. K dispozici jsou celkem 3 úrovně intenzity masáže.
6. Pomocí tlačítka **VYHŘÍVÁNÍ** si můžete zapnout působení tepla. Vyhřívání má dvě polohy – zapnuto nebo vypnuto.
7. Pokud je přístroj v pohotovostním režimu přes 2 minuty, automaticky se vypne.
8. Časovač je nastaven na 15 minut. Pokud si přejete pokračovat v masáži, znovu nastavte parametry masáže. Doporučený čas je 30 minut ve frekvenci 3x až 4x týdně.
9. Činnost přístroje můžete kdykoliv vypnout pomocí stisku tlačítka **ON/OFF**.



## APLIKACE PŘÍSTROJE



## APLIKACE PŘÍSTROJE



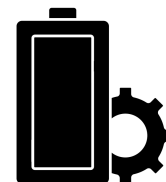


## **ČIŠTĚNÍ A ÚDRŽBA**

Nepoužívejte žádné agresivní čisticí prostředky. K čištění používejte mírně navlhčený hadřík. Vlhkost nesmí NIKDY proniknout do zdířky nabíjení. Zdířky zakryjte pomocí pryžových kolíčků.

## **NABÍJENÍ BATERIE**

Masážní aplikační hlavice mají v sobě integrovanou li-ion nabíjecí baterii. Pokud to situace vyžaduje, baterii nabijte. Dálkový ovladač má vlastní prostor pro knoflíkovou baterii.



### ***Postup nabíjení:***

1. Pro nabíjení používejte výhradně nabíjecí síťový adaptér s kabelem, které jsou součástí balení.
2. V průběhu nabíjení bliká světelná signalizace.
3. Jakmile je baterie nabita, blikání ustane.
4. Délka nabíjení závisí na stavu zbývající energie baterie a její celkové kondici.
5. Pokud je přístroj zapojen k nabíjecímu adaptéru, přístroj nepoužívejte.

## **LIKVIDACE POUŽITÝCH ELEKTRO ZAŘÍZENÍ**



Tento symbol na produktech nebo v průvodních dokumentech znamená, že použité elektrické a elektronické výrobky nesmí být přidány do běžného komunálního odpadu. Ke správné likvidaci, obnově a recyklaci předejte tyto výrobky na určená sběrná místa. Alternativně v některých zemích Evropské unie nebo jiných evropských zemích můžete vrátit své výrobky místnímu prodejci při koupi ekvivalentního nového produktu. Správnou likvidací tohoto produktu pomůžete zachovat cenné přírodní zdroje a napomáháte prevenci potenciálních negativních dopadů na životní prostředí a lidské zdraví, což by mohly být důsledky nesprávné likvidace odpadů. Další podrobnosti si vyžádejte od místního úřadu nebo nejbližšího sběrného místa. Tento symbol je platný v Evropské unii. Chcete-li tento výrobek zlikvidovat, vyžádejte si potřebné informace o správném způsobu likvidace od místních úřadů nebo od svého prodejce.

## **CERTIFIKACE**



Výrobek je schválen k použití v zemích Evropské unie a je opatřen značkou CE. Prohlášení o shodě a veškerá dokumentace je k dispozici u dovozce.

## **EU DISTRIBUTOR**

**SANTADRIA s.r.o.**, Mojmírovo nám. 75/2 Brno, 612 00

IČO: 29195454 | DIČ: CZ29195454

V případě jakýchkoliv dotazů týkající se produktu, neváhejte se na nás obrátit:

Email: [mh@santadria.cz](mailto:mh@santadria.cz) Tel: 737 196 160

**Tiskové chyby, vlastnosti a změny technických parametrů vyhrazeny.**

# ES PROHLÁŠENÍ O SHODĚ

Níže podepsaný, reprezentující firmu

**SANTADRIA s.r.o.**

Mojmírovo nám. 75/2, Brno 612 00, IČ: 29195454

tímto prohlašuje z pozice dovozce do zemí EU, že níže uvedený výrobek s obchodním názvem

## **Masážní přístroj BeautyRelax BOOSTER PORTABLE**

uvedený na trh pod modelovým označením: **BR-2883**

EAN: **8594166121553**

spadající do skupiny produktů obchodní značky **BeautyRelax**

je **ve shodě** s následujícími evropskými normami:

**EN 55014-1:2006+A1: 2009+A2: 2011**

**EN 61000-3-2: 2014 EN 61000-3-3: 2013**

**EN 55014-2: 2015**

**Přístroj není zdravotnický prostředek.**

Slouží pro sportovní rekondiční masáž za účelem uvolnění svalů na vybraných částech těla.

Přístroj spadá do kategorie masážních přístrojů - TARIC 90191010

Při komerčním použití je třeba klást důraz na hygienu provozu přístroje.

### **Na základě splnění těchto směrnic byl produkt označen značkou CE.**

Produkt je zároveň v souladu z RoHS směrnicí číslo 2002/95/EC(RoHS). Veškeré materiály jsou zdravotně nezávadné. Neobsahují žádné těžké kovy, např. kadmium a další toxické látky. Pro bezpečné používání je nezbytné striktně postupovat dle pokynů uvedených v návodu k obsluze, který je součástí balení.



Martin Hrbek, jednatel

Místo vydání: Brno

Dne: 1.2.2024