

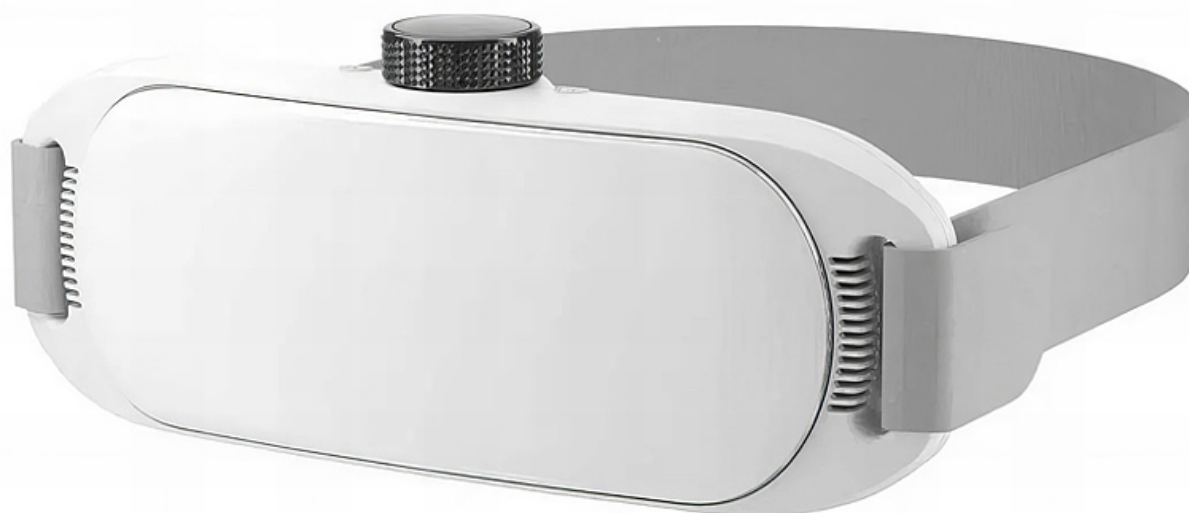
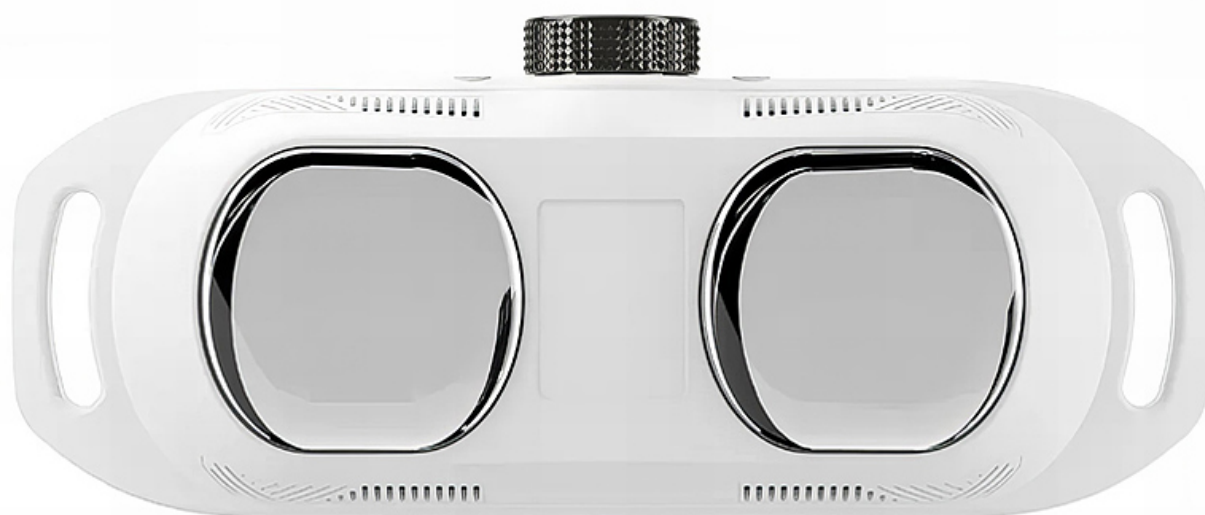
NÁVOD K OBSLUZE

Masážní pás na formování postavy

BeautyRelax BR-3068

Shape&Relax EMS Max

Performance Hot&Cold



OBSAH:

BEZPEČNOSTNÍ UPOZORNĚNÍ	4
KDY PŘÍSTROJ NENÍ MOŽNÉ POUŽÍVAT	4
VAROVÁNÍ	5
POUŽITÍ SONOGELU	5
ELEKTRICKÉ PULZY EMS	6
ÚČINNÉ POSILOVÁNÍ A PŘÍJEMNÁ RELAXACE	7
ÚČEL POUŽITÍ	8
STIMULACE SVALŮ PŮSOBENÍM EMS PULZŮ	9
STIMULACE TUKU PŮSOBENÍM CHLADU	10
HLAVNÍ VÝHODY	12
POPIS PRODUKTU	13
POUŽITÍ PŘÍSTROJE	15
NABÍJENÍ BATERIE	17
ČIŠTĚNÍ - ÚDRŽBA - HYGIENA PROVOZU	18
LIKVIDACE POUŽITÝCH ELEKTRO ZAŘÍZENÍ	18
CERTIFIKACE	18
EU DISTRIBUTOR	18
ES PROHLÁŠENÍ O SHODĚ	19

Vážený zákazníku, děkujeme vám za projevenou důvěru při koupi našeho produktu. Před prvním použitím prosím pečlivě přečtěte všechny podrobné informace uvedené v návodu k použití. Zvýšenou pozornost věnujte zejména bezpečnostním upozorněním. Přístroj používejte přesně podle uvedených pokynů. Všechny tyto kroky přispějí k maximálnímu využití všech funkcí přístroje. V tomto návodu se vám pokusíme co nejlépe přiblížit používané technologie a způsob, jak přístroj co nejlépe používat.

Pokud během prostudování návodu narazíte na jakékoliv nejasnosti, neváhejte nás kontaktovat na emailové adrese: mh@santadria.cz

Návod k použití si pečlivě uschovejte pro případné pozdější nahlédnutí.

BEZPEČNOSTNÍ UPOZORNĚNÍ

- přístroj se nepokoušejte žádným způsobem rozebrat nebo sami opravovat
- přístroj skladujte a používejte v suchém uzavřeném prostředí (je zakázáno používat přístroj v koupelně)
- je zakázáno přístroj používat, pokud jste po operaci části těla, pro kterou je masážní přístroj určen a nemáte tuto partii těla řádně doléčenou
- pokud si nejste jisti, konzultujte v krajním případě použití přístroje se svým praktickým lékařem nebo fyzioterapeutem; přístroj nepotřebuje provádět žádnou zásadní mechanickou údržbu
- před čištěním přístroj vypněte; povrch přístroje čistěte jen čistou měkkou utěrkou
- nepoužívejte agresivní čisticí prostředky; mohlo by dojít k poškození povrchu ovladače; obalový materiál nenechávejte volně ležet; mohl by se stát dětem nebezpečnou hračkou
- zacházejte s výrobkem opatrně; nevystavujte jej otřesům, úderům nebo nárazům; povolená teplota okolního prostředí: 5°C až + 50°C
- při škodách, které vznikly při zanedbání těchto bezpečnostních upozorněních a pokynů k použití, zaniká jakýkoliv nárok na zajištění záruky přístroje; za následné škody vzniklé porušením těchto podmínek neneseme žádnou odpovědnost
- u škod na zdraví osob, které vzniknou nepřiměřeným nebo špatným zacházením s výrobkem, nepřejímáme žádnou odpovědnost; v těchto případech zaniká nárok na záruku výrobku

KDY PŘÍSTROJ NENÍ MOŽNÉ POUŽÍVAT

Pokud se na vás vztahuje následující omezení, je zakázáno přístroj používat.

1. Jste-li těhotná
2. Jste-li epileptik
3. Jste-li diabetik
4. Máte-li v těle kovové předměty nebo piercing (v místě použití přístroje)
5. Máte-li zhoubné nádorové onemocnění
6. Máte-li vysokou horečku
7. Trpíte-li vysokým krevním tlakem



VAROVÁNÍ

1. Pás **nepoužívejte v blízkosti srdce**.
2. Nepoužívejte přístroj ve vlhkém prostředí.
3. Přístroj je určen pouze k vnějšímu použití.
4. Přístroj mohou používat pouze osoby starší 16 let.

Velmi pečlivě dbejte o úroveň intenzity elektrických impulzů pro jednotlivé oblasti těla. Vždy začněte od nejnižší hodnoty, tj. od hodnoty 1. Intenzitu masáže zvyšujte pomalu a POSTUPNĚ! Pokud budete cítit, že vám aktuálně nastavená intenzita není příjemná, snižte ji nebo přístroj vypněte!

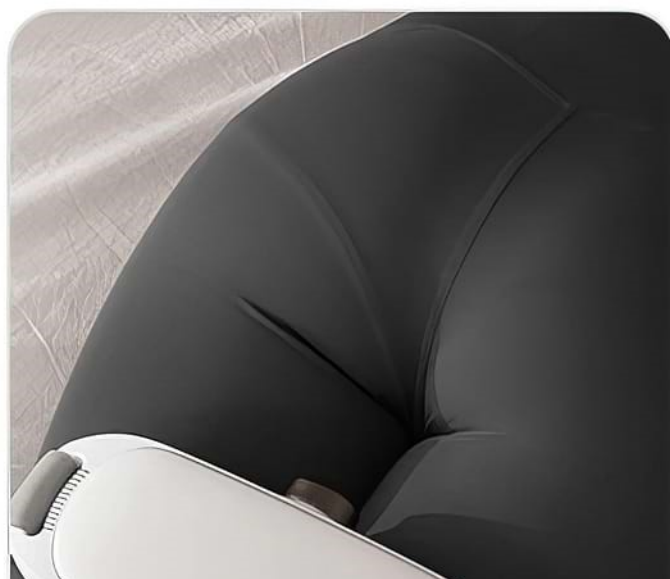
POUŽITÍ SONOGELU

Je doporučeno používat přístroj v kombinaci s vodivým elem. Kontaktní gel, tzv. SONOGEL, zakoupíte v jakékoliv prodejně zdravotnických potřeb (možno zakoupit i v lékárně). Ideálně bez přidaných látek. Na značce nezáleží. Gel je pro použití přístroje velice důležitý. Vytváří pojivou vrstvu mezi aplikátorem a pokožkou. Je vyroben na vodní bázi. Nemůže aplikační hlavici přístroje poškodit. Užití kontaktního gelu je nezbytné. Technologie EMS pulzů se tak mohou na pleť lépe navázat.



ELEKTRICKÉ PULZY EMS

Základem pohybu těla je kontrakce svalů, které dostávají příkazy k činnosti prostřednictvím impulzů vysílané z mozku. Pohybem se svaly přirozenou cestou posilují. Stejným způsobem fungují elektrostimulátory. Nahrazují impuls z mozku a dají svalu příkaz k aktivitě. Elektrostimulátor se skládá ze dvou částí – hlavní ovládací jednotky a kontaktní plochy. Svaly pracují přesně na těch partiích, kam elektrody nalepíte. Na ovládací jednotce si můžete snadno nastavit sílu impulzů, které jsou od elektrod přes pokožku přenášeny ke svalům. Silnější impulzy slouží k aktivnímu posilování svalstva. Jemnější naopak k jejich uvolnění po fyzické námaze.



ÚČINNÉ POSILOVÁNÍ A PŘÍJEMNÁ RELAXACE

Elektrostimulátor využijete na tělesných partiích, které potřebujete vyformovat nebo jim naopak poskytnout uvolňující svalovou masáž. Elektrody jsou primárně určeny pro aplikaci na paže a břicho. Elektrody mají ze spodní strany měkkou pevnou hmotu připomínající želatinu. Díky tomu drží přesně tam, kde je nalepíte. Během používání se opotřebují a časem je třeba zakoupit nové. Elektrostimulátor má skutečně široké možnosti využití. Od podpory aktivního tréninku sportovce, přes celkovou svalovou regeneraci. Své uplatnění mají také při rehabilitaci, kdy je třeba ochablé svalstvo po delším pobytu v nemocnici dostat zpět do kondice. Při správném nastavení hodnot impulsů můžete odstranit svalovou bolest.



ÚČEL POUŽITÍ

Masážní přístroj BeautyRelax Shape&Relax EMS Max Performance Hot&Cold je určen pro formování postavy vybraných částí těla. Inovativní řešení pro vysoce efektivní posílení svalů. Kombinace EMS pulzů a tepelné terapie. Možnost plynulého dávkování výkonu. 3 úrovně nastavení vyhřívání. 3 úrovně nastavení působení chladu. 20 úrovní intenzity EMS pulzů. 4 automatické masážní programy. Kompaktní rozměry. Bezdrátové použití díky vestavěné nabíjecí baterii. Snadné ovládání pomocí otočného kolečka s integrovaným displejem.



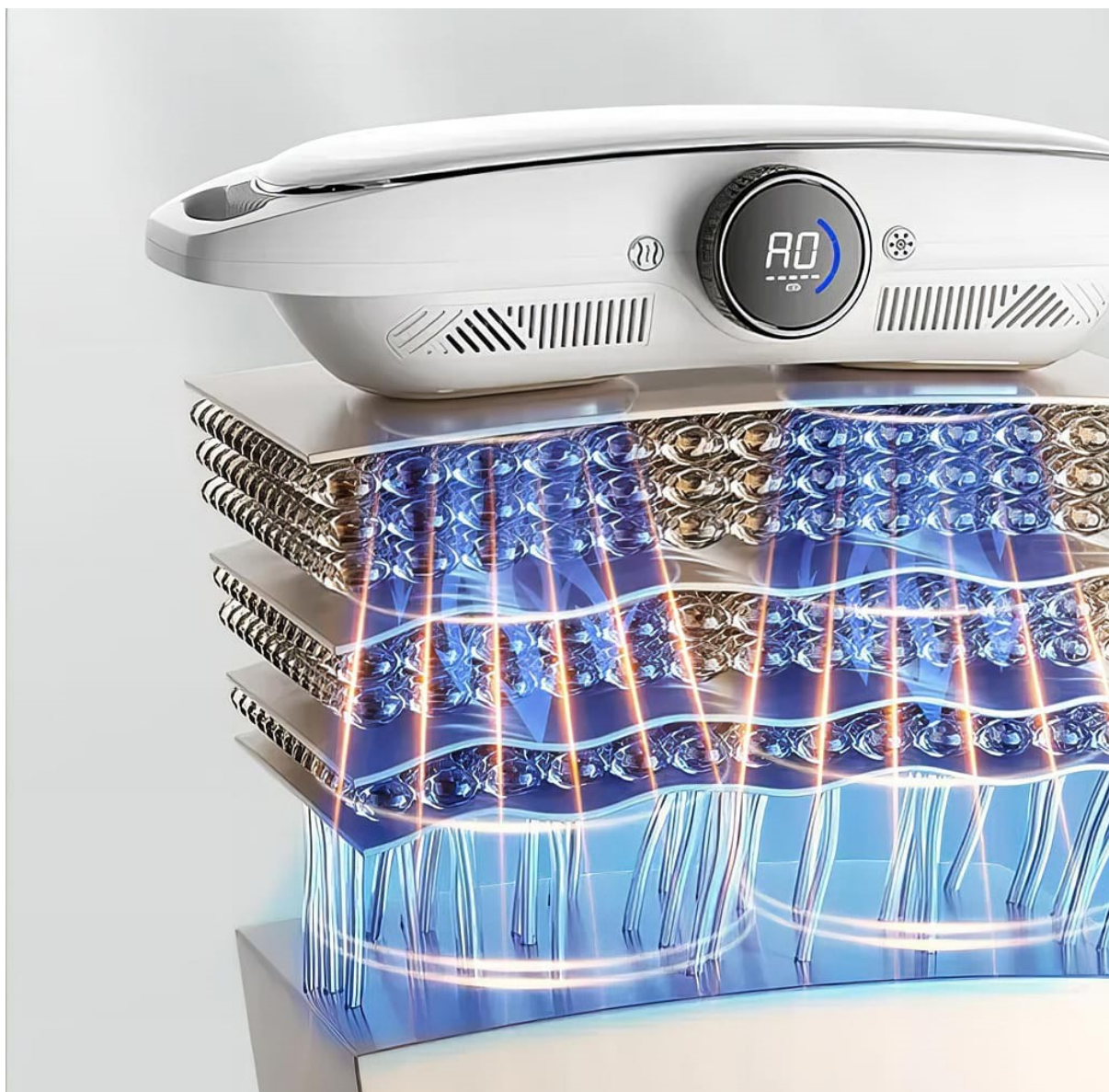
STIMULACE SVALŮ PŮSOBENÍM EMS PULZŮ

EMS (Elektromyostimulace) je metoda, která využívá elektrické impulzy k aktivaci svalů. Princip fungování EMS spočívá v tom, že elektrické pulzy jsou aplikovány na povrch kůže pomocí aplikačních hlavic, které jsou umístěny na těle v blízkosti svalů, které mají být stimulovány. Tento elektrický signál pak vyvolává kontrakci svalů, podobně jako by to dělal signál z mozku při cvičení. Když jsou elektrody aplikovány na tělo a aktivovány, elektrické pulzy procházejí kůží a pronikají do svalů, stimulují nervové zakončení a vyvolávají kontrakci svalů. Tato kontrakce je podobná přirozené kontrakci svalů při cvičení, což umožňuje posílení a tvarování svalů. Výhodou EMS je možnost cíleně aktivovat určité svalové skupiny bez nutnosti cvičení, což může být užitečné pro lidi s omezenou pohyblivostí nebo pro ty, kteří chtějí doplnit svůj tréninkový program. Nicméně je důležité si uvědomit, že EMS by neměla nahradit tradiční cvičení, ale spíše ji doplňovat. Důsledné používání EMS může pomoci k posílení svalů a zlepšení svalového tonusu.



STIMULACE TUKU PŮSOBENÍM CHLADU

Působení chladu může mít vliv na redukci tukových buněk. Tato metoda využívá působení STIMULACE TUKU PŮSOBENÍM CHLADU k ochlazení tukových buněk, což vede k jejich postupnému rozkladu STIMULACE SVALŮ PŮSOBENÍM EMS PULZŮU a následnému vyloučení z těla. Jde o neinvazivní proceduru, která cíleně stimuluje tukové buňky v určitých oblastech těla, jako jsou například břicho, boky, stehna, pas nebo hýždě. Princip působení chladu spočívá v tom, že tukové buňky jsou citlivější na chlad než okolní tkáň, jako jsou například kůže, svaly nebo nervy. Při aplikaci chladicího aplikátoru na určenou oblast těla se tukové buňky ochlazují na teploty pod bod mrazu, což má za následek jejich zmrznutí a postupný rozklad. Poté jsou tyto buňky metabolizovány a vyloučeny z těla přirozenými procesy, což vede k redukci místního tuku.



01

*ELEGANTNÍ DESIGN
KVALITNÍ ZPRACOVÁNÍ
OPTIMÁLNÍ VELIKOST
APLIKAČNÍ PLOCHY*



02

*OTOČNÉ
KOVOVÉ TLAČÍTKO
S INTEGROVANÝM
DISPLEJEM*



03



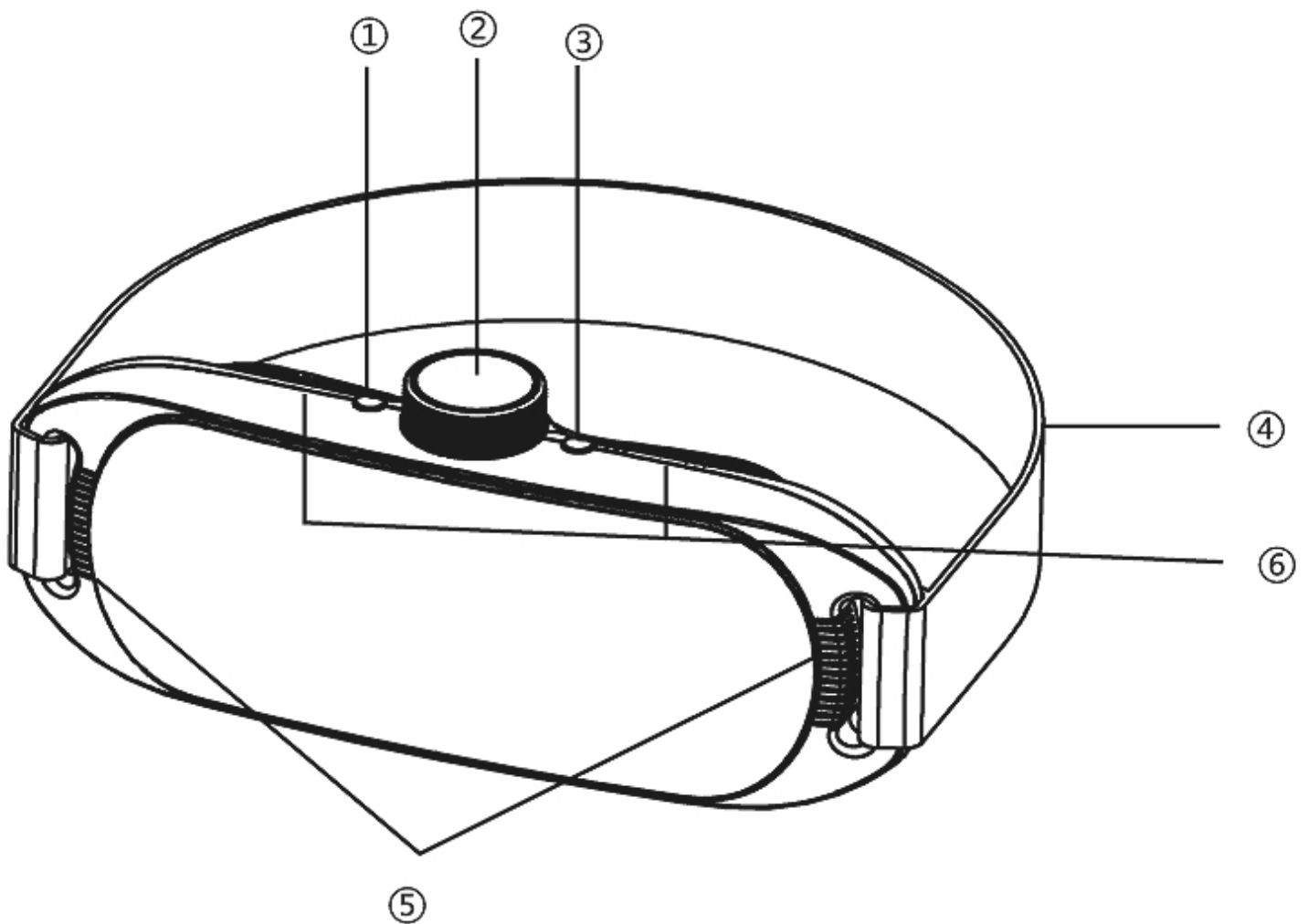
HLAVNÍ VÝHODY

- EMS elektrické pulzy
- Elektrické pulzy stimulují svaly jako při skutečném pohybu
- Aktivní posilování svalů
- Působení tepla pro účinné uvolnění svalů
- Tepelná terapie s možností změny na teplo a chlad
- 2 velké aplikační hlavice pokrývají velkou plochu těla
- 4 masážní programy
- 20 úrovní intenzity působení EMS pulzů
- Působení tepla 38°C, 40°C a 42°C
- Působení chladu v rozsahu od 20°C, 15°C do 10°C
- Určeno pro oblast břicha
- Časovač: ano
- Snadno se přizpůsobí každému uživateli
- Pás je možné snadno upravit pro potřeby každého uživatele pomocí pásků
- Snadné nastavení funkcí pomocí otočného tlačítka s integrovaným displejem
- Bezdrátové použití díky vestavěné li-ion baterii
- Kapacita baterie: 3000mAh
- Nabíjení pomocí USB kabelu s adaptérem (součástí balení)
- Nízká hmotnost
- Barva: bílá
- Rozměry: 25x10x5cm
- Hmotnost: 3,9kg



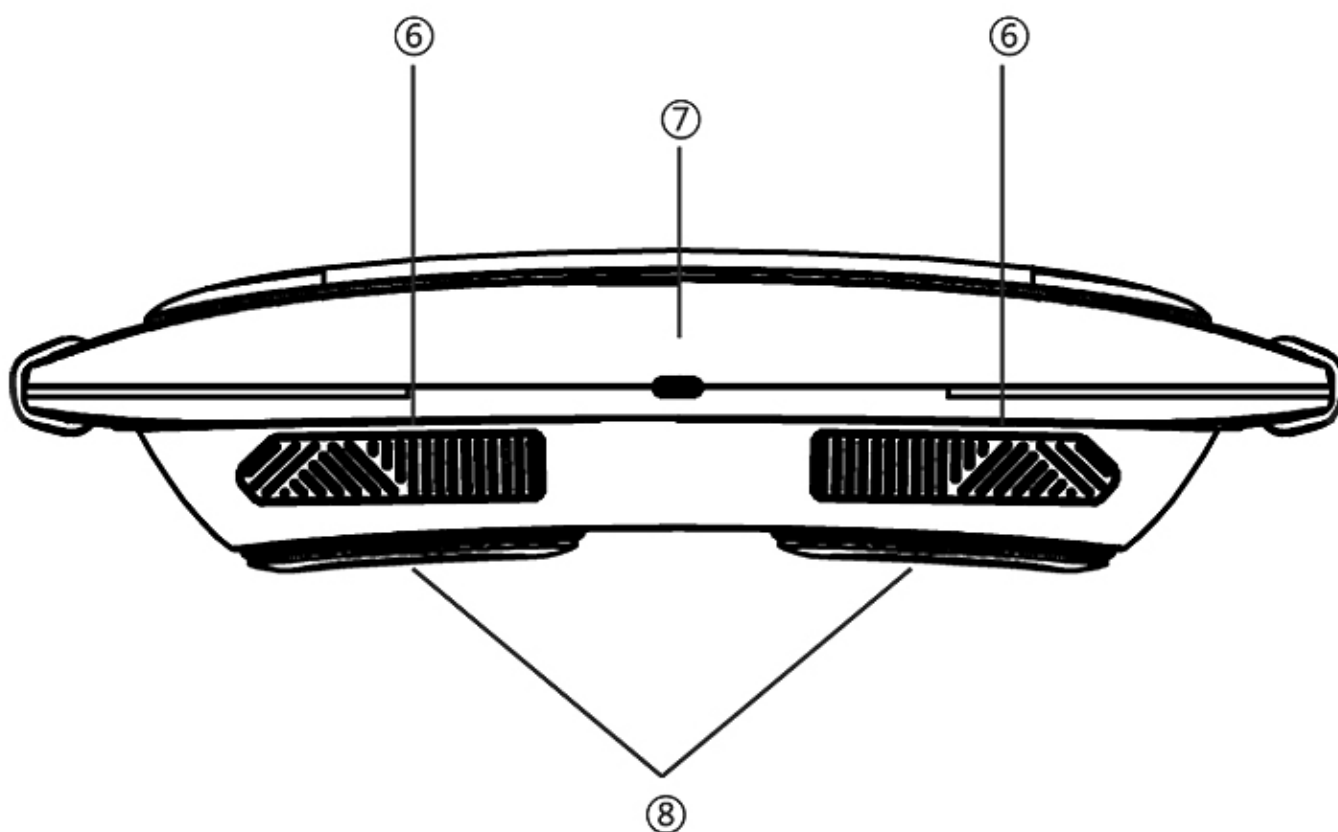
POPIS PRODUKTU

1. Tlačítko **COOLING** - působení chladu
2. Tlačítko **ON/OFF/MODE**
3. Tlačítko **VYHŘÍVÁNÍ**
4. Pás
5. Mřížka ventilátoru (výstup vzduchu) - v režimu působení chladu
6. Mřížka ventilátoru (nasávání vzduchu) - v režimu působení chladu



POPIS PRODUKTU

- 6. Mřížka ventilátoru (nasávání vzduchu) - v režimu působení chladu
- 7. Vstup pro konektor napájecího kabelu
- 8. Aplikační hlavice



POUŽITÍ PŘÍSTROJE

- Před použitím vždy ověřte, že jsou kontaktní plochy pásu čisté a nejsou pokryty žádnou mastnotou.
- Stejně tak by se na pokožce neměly vyskytovat žádné nečistoty. Vytvářely by mechanickou bariéru mezi vámi a přístrojem. Výraznější výskyt chloupků může vytvářet mechanickou bariéru pro efektivní přenos elektrických pulzů.
- Pás aplikujte na tělo. Pás si zapněte tak, aby se kontaktní plochy pásu nacházely v plném kontaktu s pletí.
- Stiskněte dlouze tlačítko **ON/OFF** v délce 1,5 sekundy. Přístroj se aktivuje do pohotovostního režimu.
- Pokud po zapnutí přístroje nedojde k žádné činnosti, přístroj se automaticky vypne po uplynutí 2 minut.
- Krátkým stiskem tlačítka **ON/OFF** si můžete měnit působení režimu EMS pulzů. K dispozici jsou programy **A0** (vypnuto), **A1**, **A2**, **A3**, **A4**. Každý program nabízí různou frekvenci působení EMS pulzů. Vyberte si program, který vám nejvíce vyhovuje.
- Funkce EMS pulzů nabízí nastavení intenzity. K dispozici je 20 různých úrovní intenzity. Pomocí otočného tlačítka si můžete intenzitu měnit. 0 = nejnižší. 20 = nejvyšší. Nastavená hodnota intenzity je zobrazena na displeji.
- Funkci působení tepla si můžete aktivovat krátkým stiskem tlačítka **VYHŘÍVÁNÍ**. Funkce působení tepla pracuje ve třech různých úrovních tepla: 34°C, 39°C a 43°C. Funkci působení tepla využijte pro účely svalového uvolnění.
- Funkci působení chladu si můžete aktivovat krátkým stiskem tlačítka **COOLIN**. Funkce působení chladu pracuje ve třech různých úrovních tepla: 20°C, 15°C a 10°C. Funkci působení tepla využijte pro účely formování postavy.
- Přístroj používejte v délce 30 minut s optimální frekvencí opakování 3x až 4x týdně.
- Partie těla pro aplikaci přístroje: břicho, boky, hýždě, stehna, lýtka.



NABÍJENÍ BATERIE

1. Nízký stav nabití baterie indikují horizontální čárky ve spodní části displeje.
2. V případě potřeby baterii nabijte.
3. K nabíjení baterie používejte výhradně USB kabel s adaptérem, které jsou součástí balení.
4. Průběh nabíjení baterie je doprovázen blikáním světelné signalizace.
5. Přístroj v průběhu nabíjení nepoužívejte.
6. Délka nabíjení se odvíjí od stavu vybití baterie a její kondici. Jakmile je baterie nabitá, blikání světelné signalizace ustane.



ČIŠTĚNÍ - ÚDRŽBA - HYGIENA PROVOZU

Údržba přístroje je velmi důležitá zejména v případech, kdy je přístroj používán více osobami. Při údržbě přístroje věnujte pozornost v těchto bodech:

- Povrch aplikačních hlavic, které jsou v kontaktu s pokožkou, je třeba vyčistit. Použijte nejlépe přípravek roztok s obsahem alkoholu.
- Pomocí suchého hadříku vysušte plochu do sucha.
- K čištění nepoužívejte žádné agresivní čisticí prostředky.
- Vlhkost nesmí NIKDY proniknout přímo dovnitř aplikačních hlavic.

LIKVIDACE POUŽITÝCH ELEKTRO ZAŘÍZENÍ



Tento symbol na produktech nebo v průvodních dokumentech znamená, že použité elektrické a elektronické výrobky nesmí být přidány do běžného komunálního odpadu. Ke správné likvidaci, obnově a recyklaci předejte tyto výrobky na určená sběrná místa. Alternativně v některých zemích Evropské unie nebo jiných evropských zemích můžete vrátit své výrobky místnímu prodejci při koupi ekvivalentního nového produktu.

Správnou likvidací tohoto produktu pomůžete zachovat cenné přírodní zdroje a napomáháte prevenci potenciálních negativních dopadů na životní prostředí a lidské zdraví, což by mohly být důsledky nesprávné likvidace odpadů. Další podrobnosti si vyžádejte od místního úřadu nebo nejbližšího sběrného místa. Tento symbol je platný v Evropské unii. Chcete-li tento výrobek zlikvidovat, vyžádejte si potřebné informace o správném způsobu likvidace od místních úřadů nebo od svého prodejce.

CERTIFIKACE



Výrobek je schválen k použití v zemích Evropské unie a je opatřen značkou CE. Prohlášení o shodě a veškerá dokumentace je k dispozici u dovozce.

EU DISTRIBUTOR

SANTADRIA s.r.o., Mojmírovo nám. 75/2 Brno, 612 00
IČO: 29195454 | DIČ: CZ29195454

V případě jakýchkoliv dotazů týkající se produktu, neváhejte se na nás obrátit:

Email: mh@santadria.cz Tel: 737196160

Tiskové chyby, vlastnosti a změny technických parametrů vyhrazeny.

ES PROHLÁŠENÍ O SHODĚ

Níže podepsaný, reprezentující firmu

SANTADRIA s.r.o.

Mojmírovo nám. 75/2, Brno 612 00, IČ: 29195454

tímto prohlašuje z pozice dovozce do zemí EU, že níže uvedený výrobek s obchodním názvem

Masážní pás na formování postavy

uvedený na trh pod modelovým označením: **BR-3068**

EAN: **8594166123670**

spadající do skupiny produktů obchodní značky **BeautyRelax**

je ve shodě s následujícími evropskými normami:

EN 55014-1:2017 EN 55014-2:2015

EN 61000-3-2:2014 EN 61000-3-3:2013

Přístroj není zdravotnický prostředek.

Slouží pro sportovní rekondiční masáž za účelem uvolnění svalů na vybraných částech těla.

Přístroj spadá do kategorie masážních přístrojů - TARIC 90191010

Při komerčním použití je třeba klást důraz na hygienu provozu přístroje.

Na základě splnění těchto směrnic byl produkt označen značkou CE.

Produkt je zároveň v souladu z RoHS směrnici číslo 2002/95/EC(RoHS). Veškeré materiály jsou zdravotně nezávadné. Neobsahují žádné těžké kovy, např. kadmium a další toxické látky. Pro bezpečné používání je nezbytné striktně postupovat dle pokynů uvedených v návodu k obsluze, který je součástí balení.



Martin Hrbek, jednatel

Místo vydání: Brno Dne: 5.1.2024